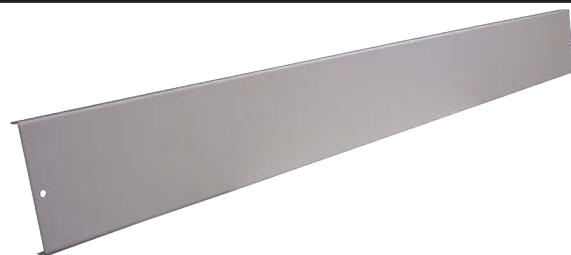


AQU@FAN : FITTING THE FRONT PANEL RT
AQU@FAN : MONTAGE DE LA TOILE D'HABILLAGE RT
AQU@FAN : MONTAGE DER FRONTABDECKUNG RT
AQU@FAN : MONTAGGIO DEL PANNELLO ANTERIORE RT
AQU@FAN : MONTAJE DEL PANEL DELANTERO RT

GB **I**
F **E**
D



x 1



x 2



x 1



x 1

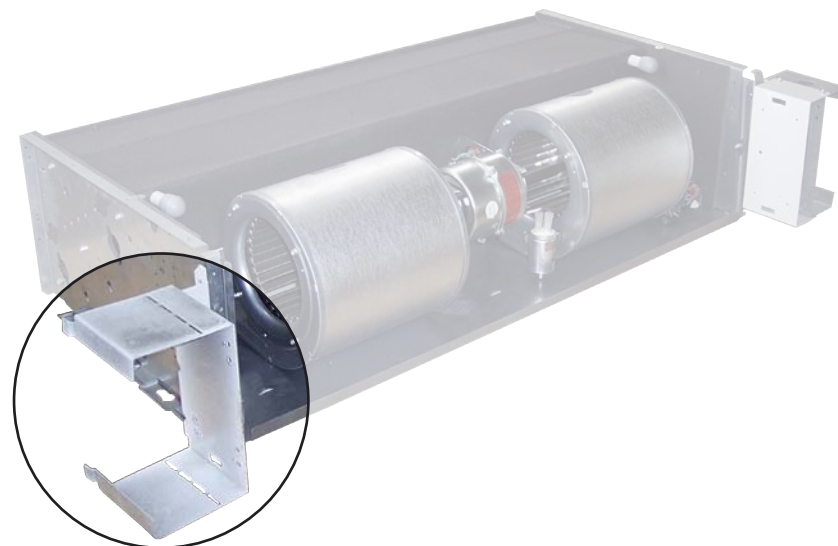


x 4



x 2

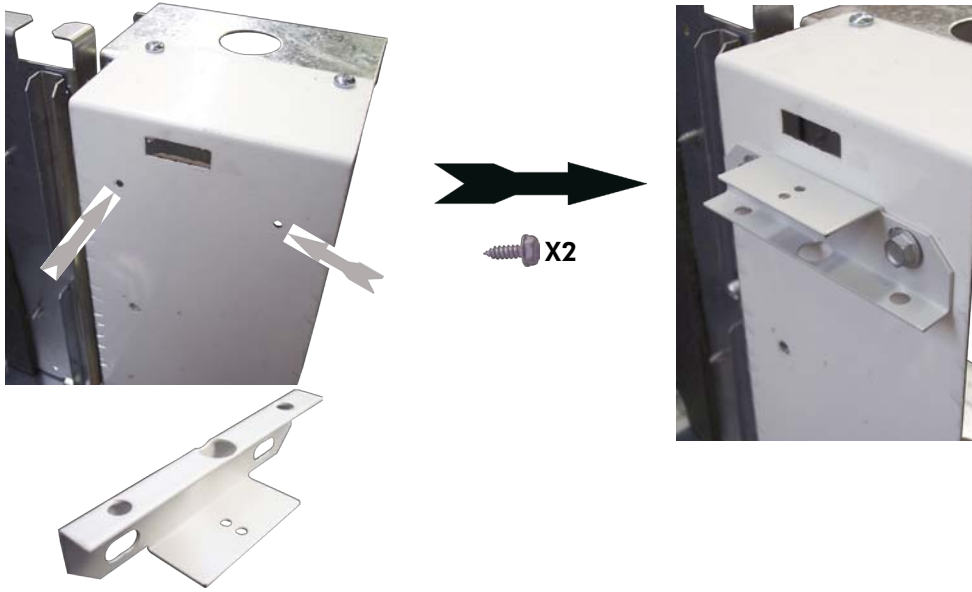
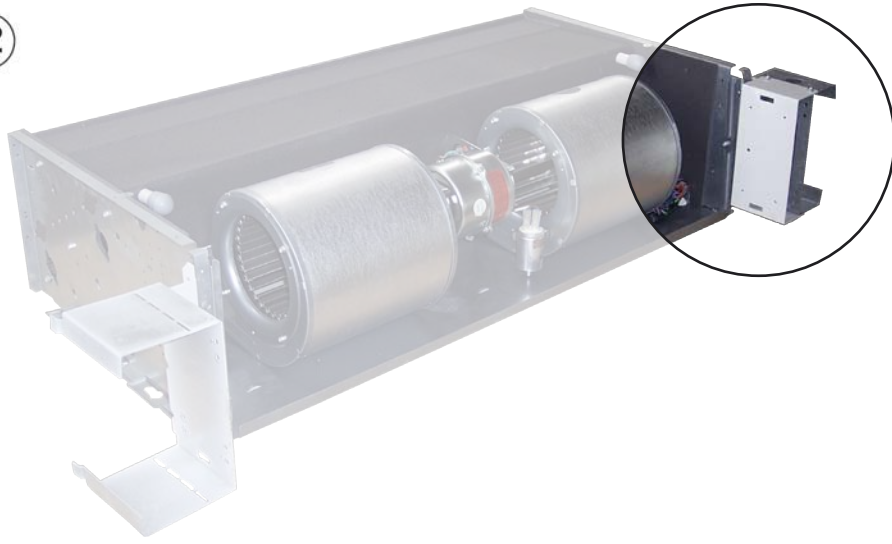
1



x2



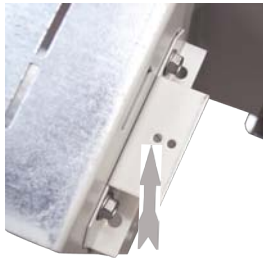
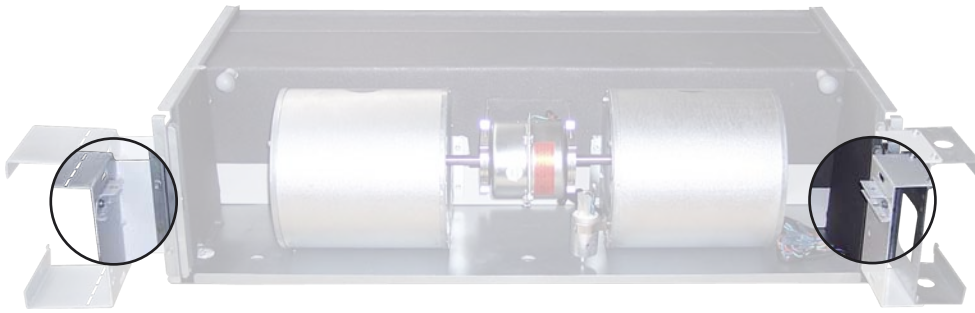
2



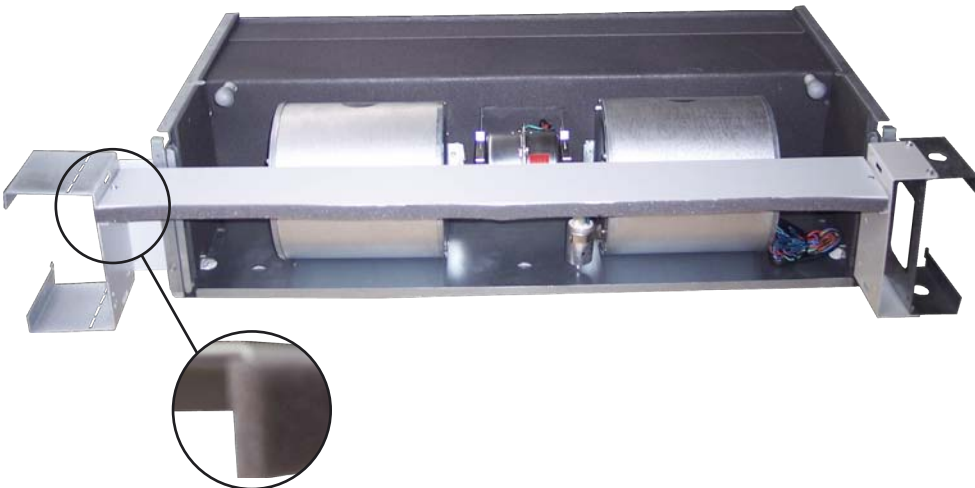
3



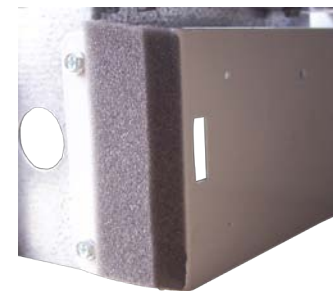
4



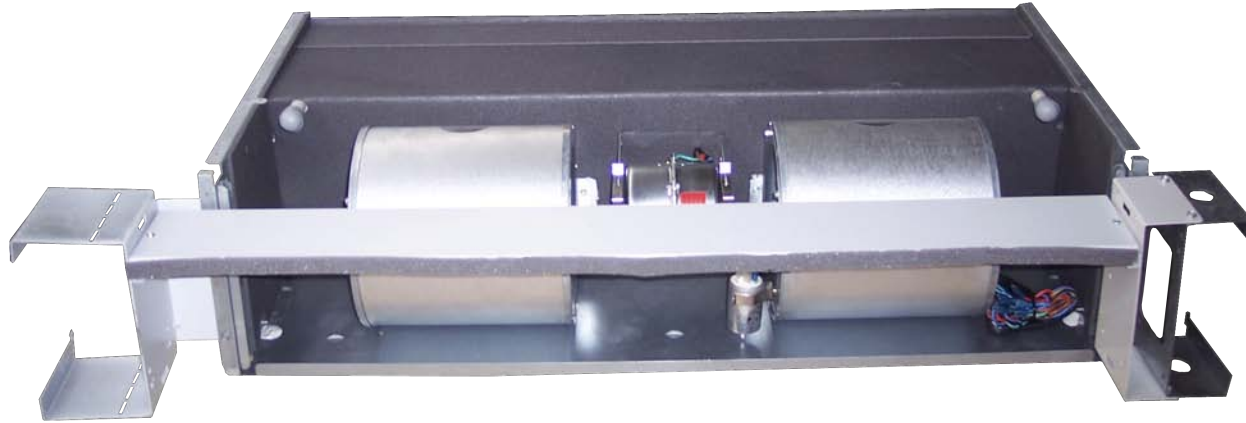
X2



5



6



	L	H
20	497	96
30	682	
40	867	
50	1052	
60	1237	
70	1052	
80	1237	
90	1422	

