

# AQU@FAN: KIT TBMV1



**POWER SUPPLY MUST BE SWITCHED OFF BEFORE STARTING TO WORK IN THE ELECTRIC CONTROL BOX!**

**MISE HORS TENSION OBLIGATOIRE AVANT TOUTE INTERVENTION DANS LES BOITIERS ELECTRIQUES.**

**VOR JEDEM EINGRIFF AN DEN ANSCHLUSSKÄSTEN UNBEDINGT DAS GERÄT STROMLOS SCHALTEN!**

**PRIMA DI OGNI INTERVENTO SULLE CASSETTE ELETTRICHE ESCLUDERE TASSATIVAMENTE L'ALIMENTAZIONE!**

**PUESTA FUERA DE TNESIÓN OBLIGATORIA ANTES DE CUALQUIER INTERVENCIÓN EN LAS CAJAS ELÉCTRICAS!**



**x 1**



**x 2**



**x 2**



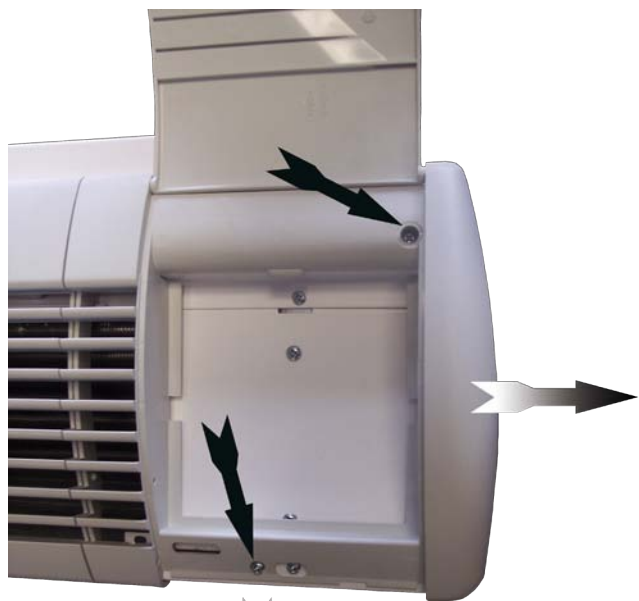
**x 1**



**x 2**



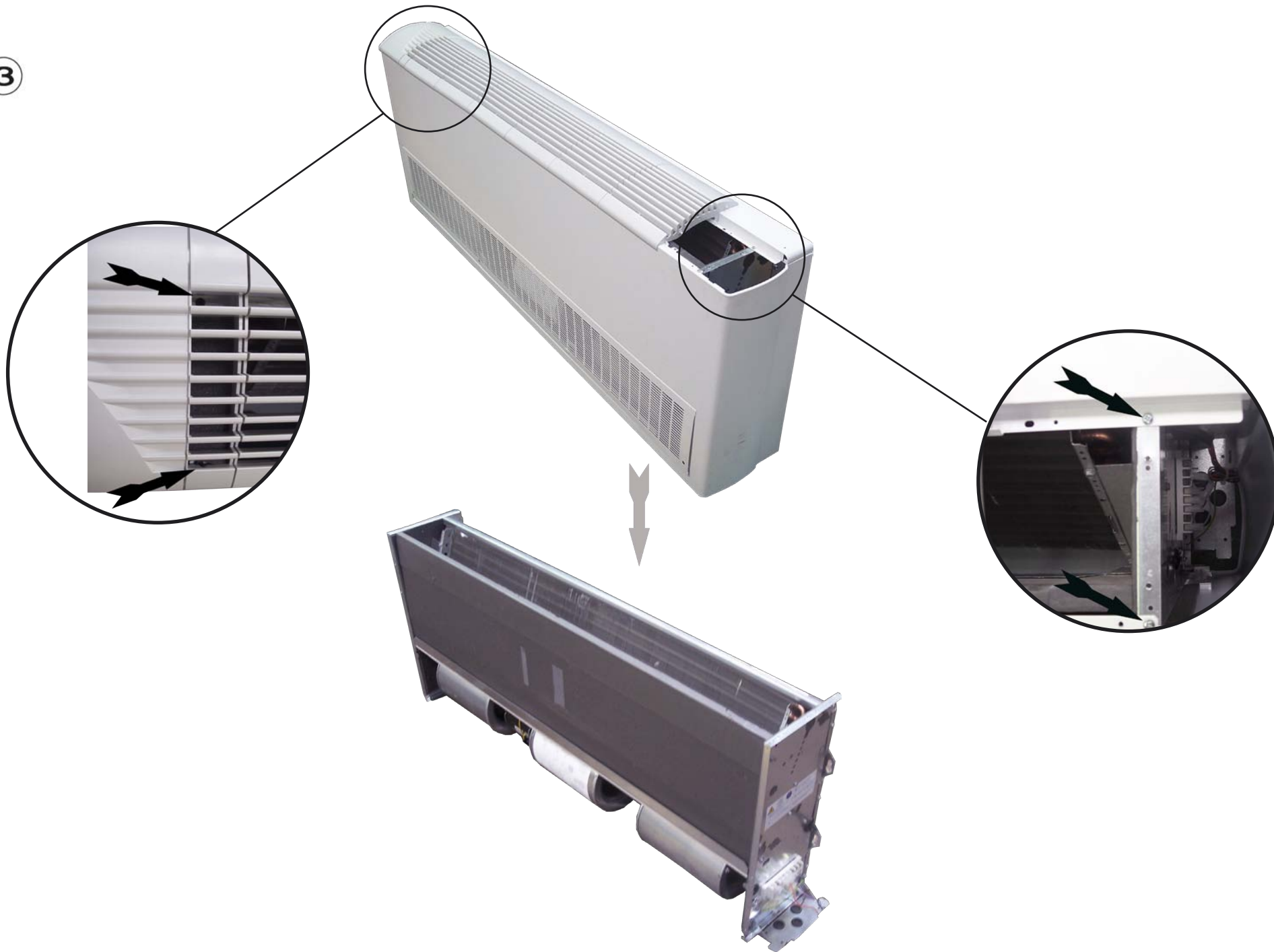
1



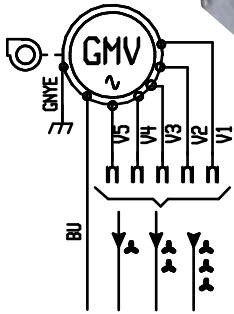
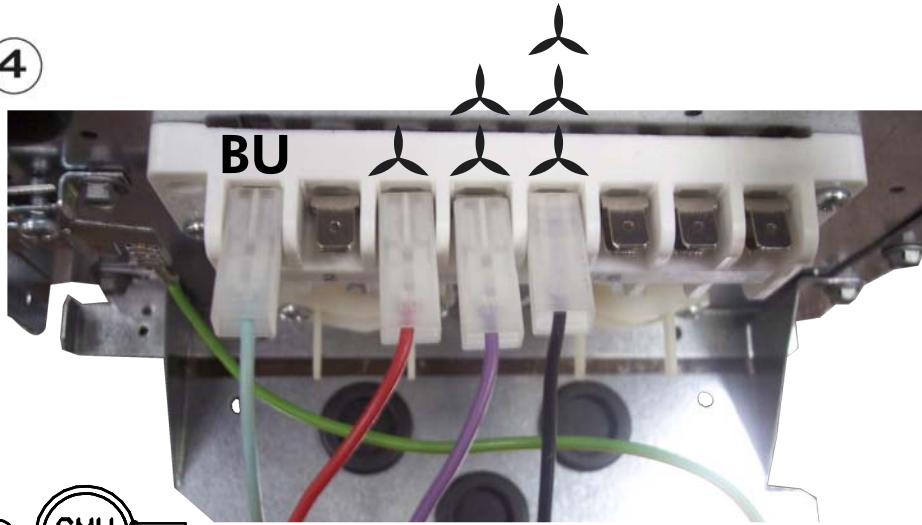
2



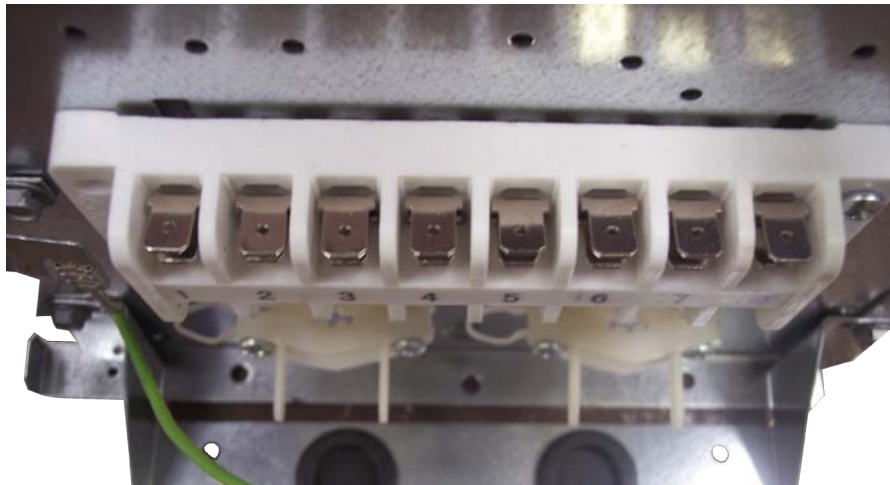
3



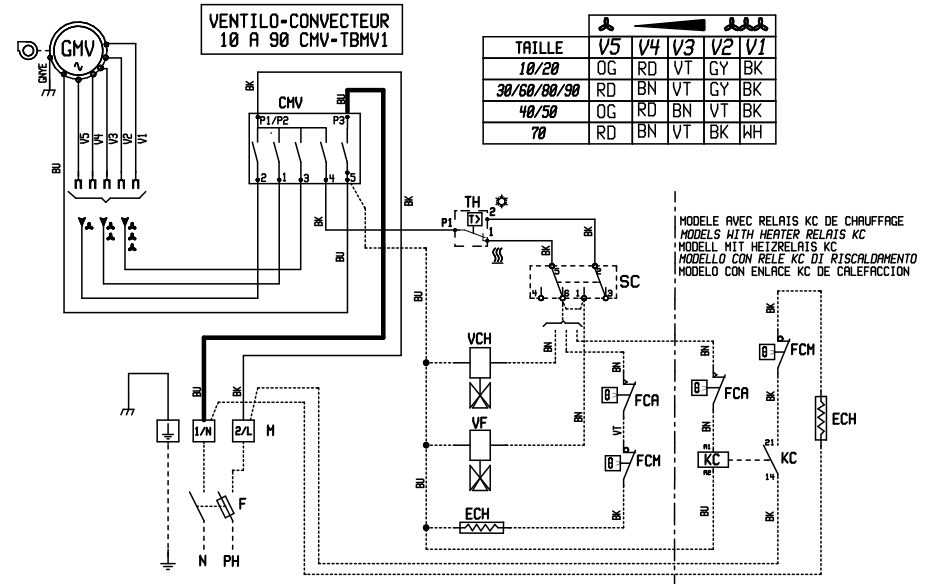
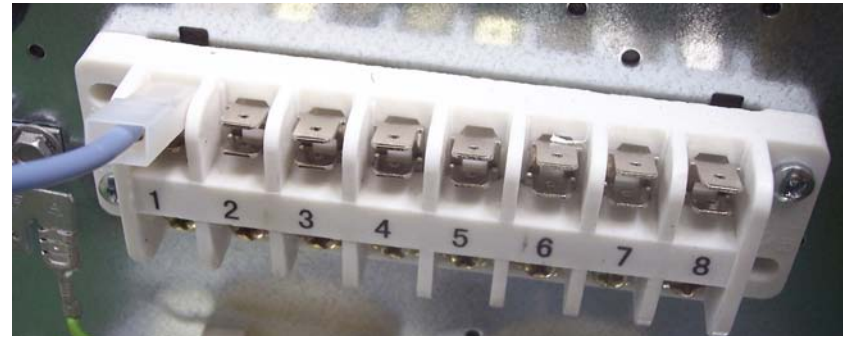
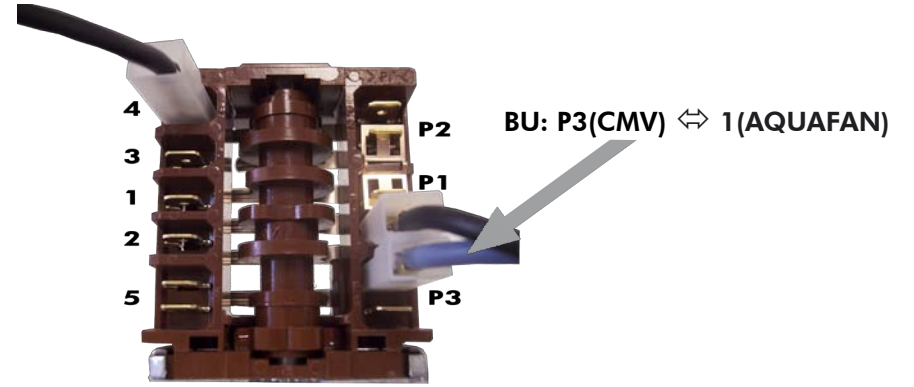
4



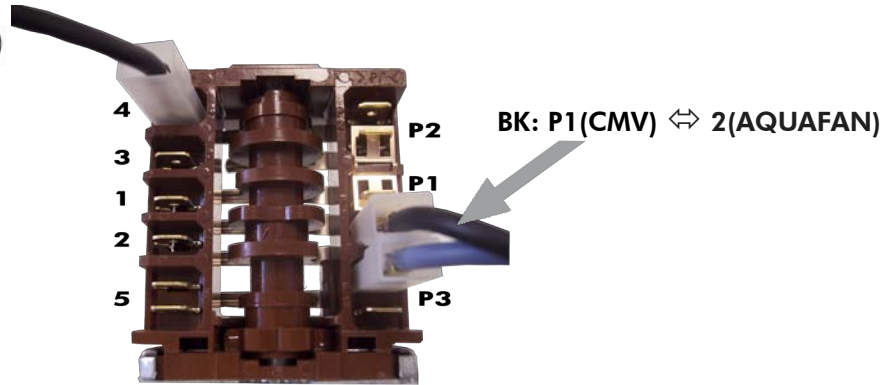
TAILLE	V5	V4	V3	V2	V1
10/20	OG	RD	VT	GY	BK
30/60/80/90	RD	BN	VT	GY	BK
40/50	OG	RD	BN	VT	BK
70	RD	BN	VT	BK	WH



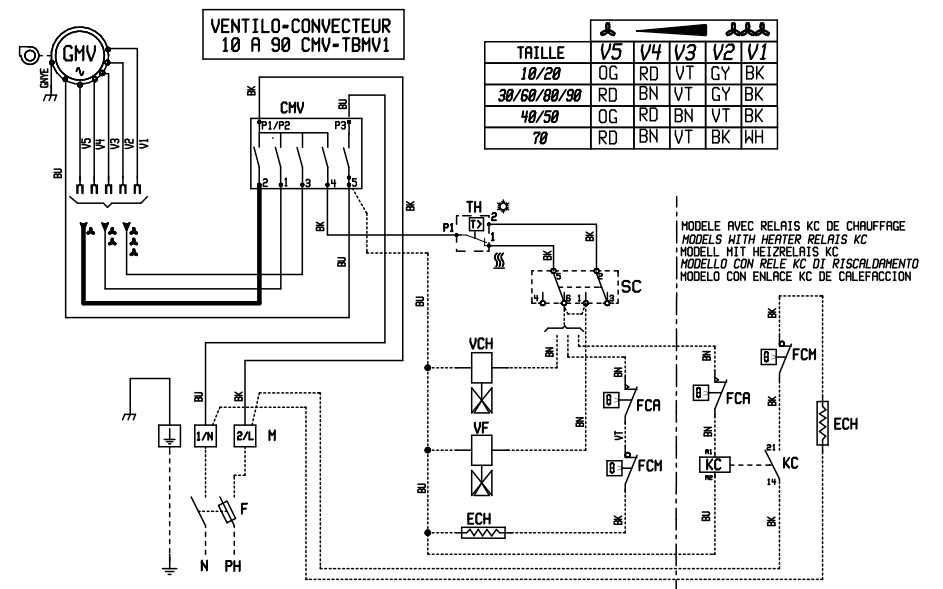
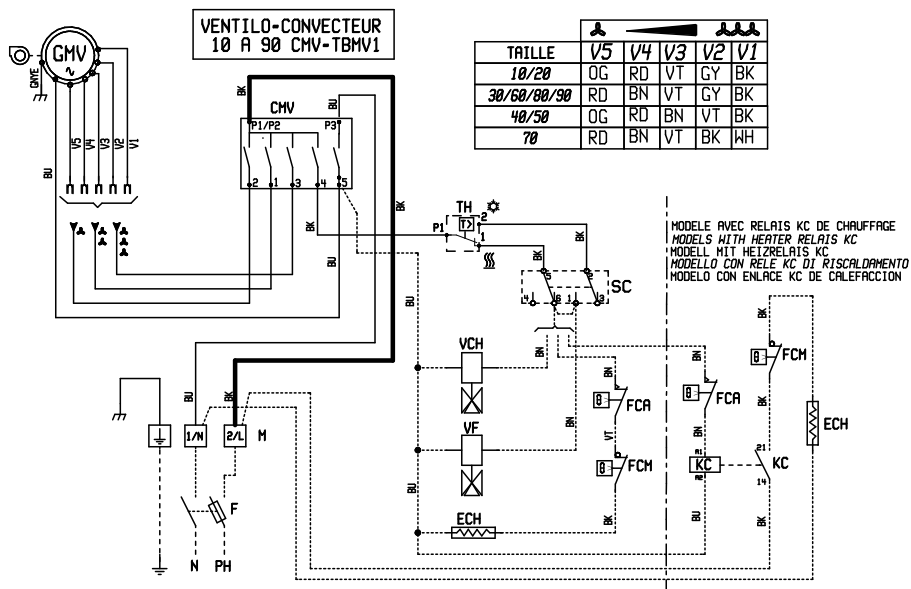
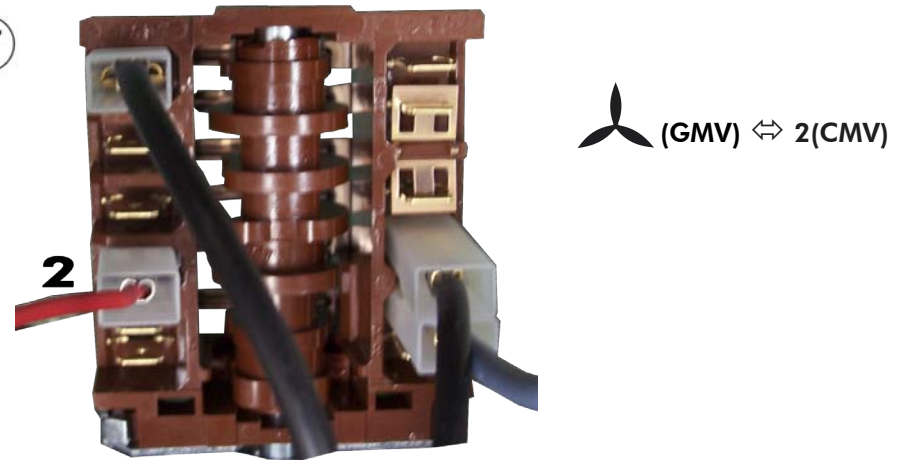
5



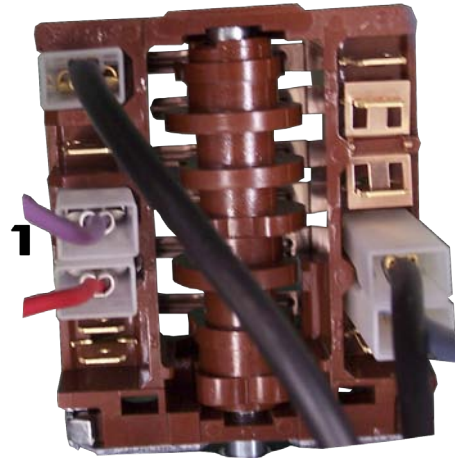
6



7

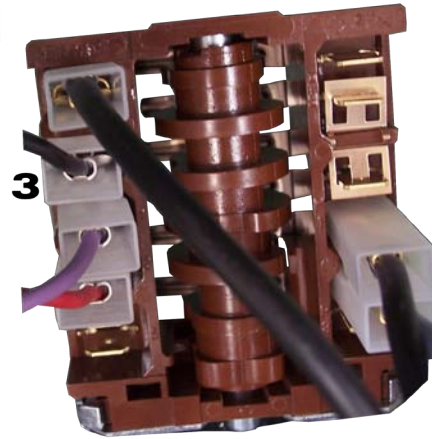


8

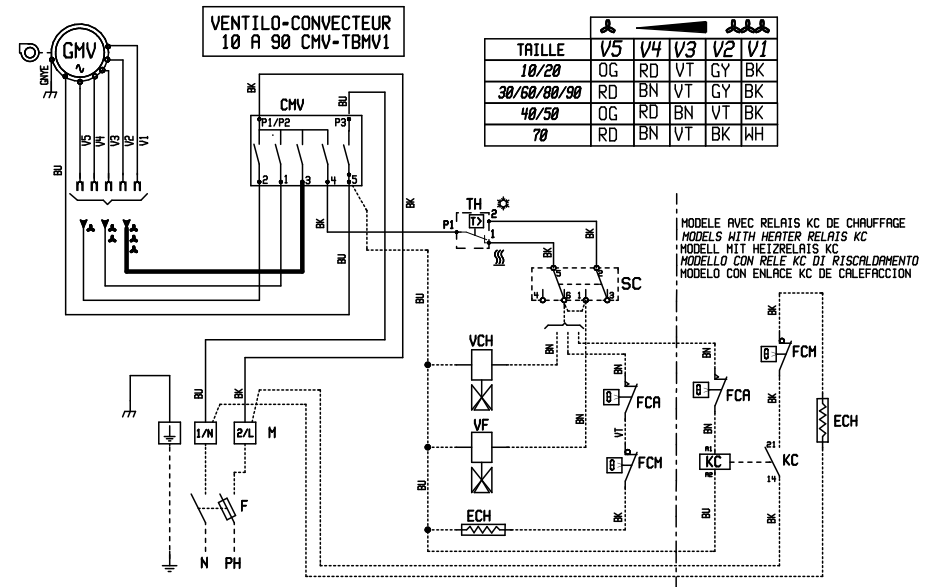
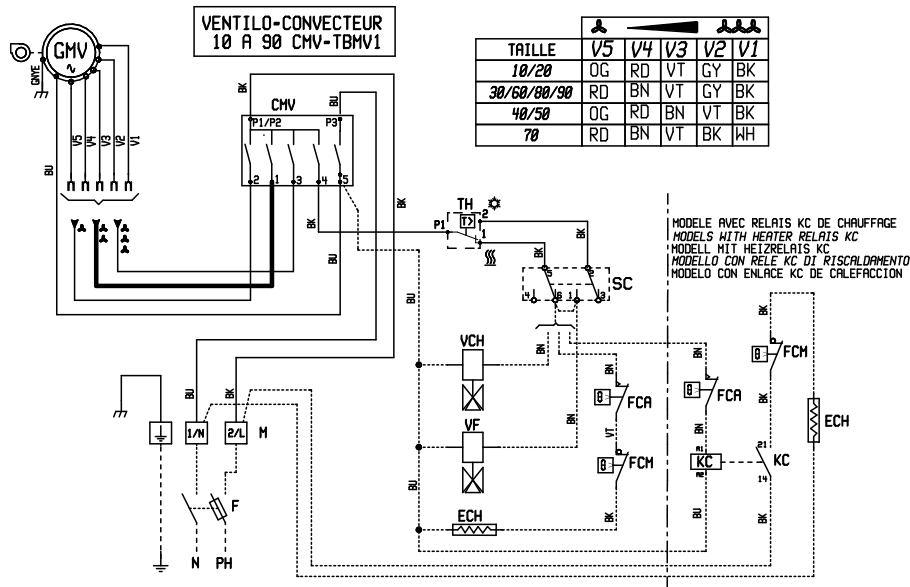


 (GMV) ↔ 1(CMV)

9

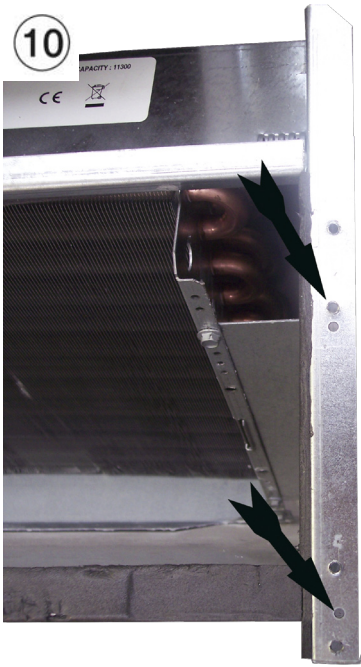


 (GMV) ↔ 3(CMV)

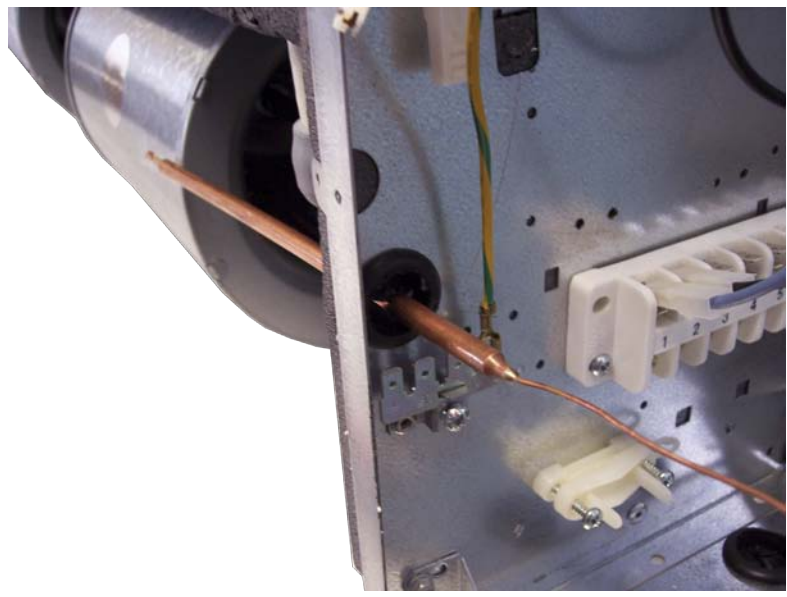
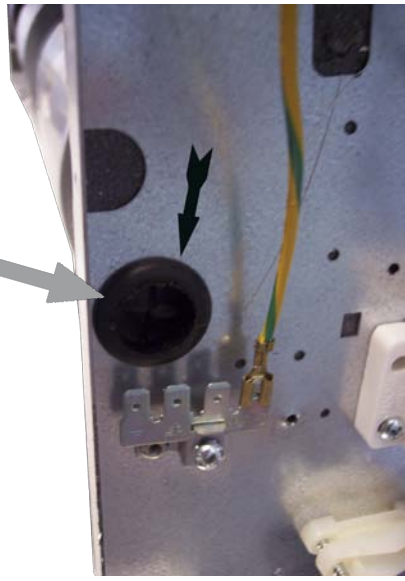


10

CAPACITY: 11500  
CE



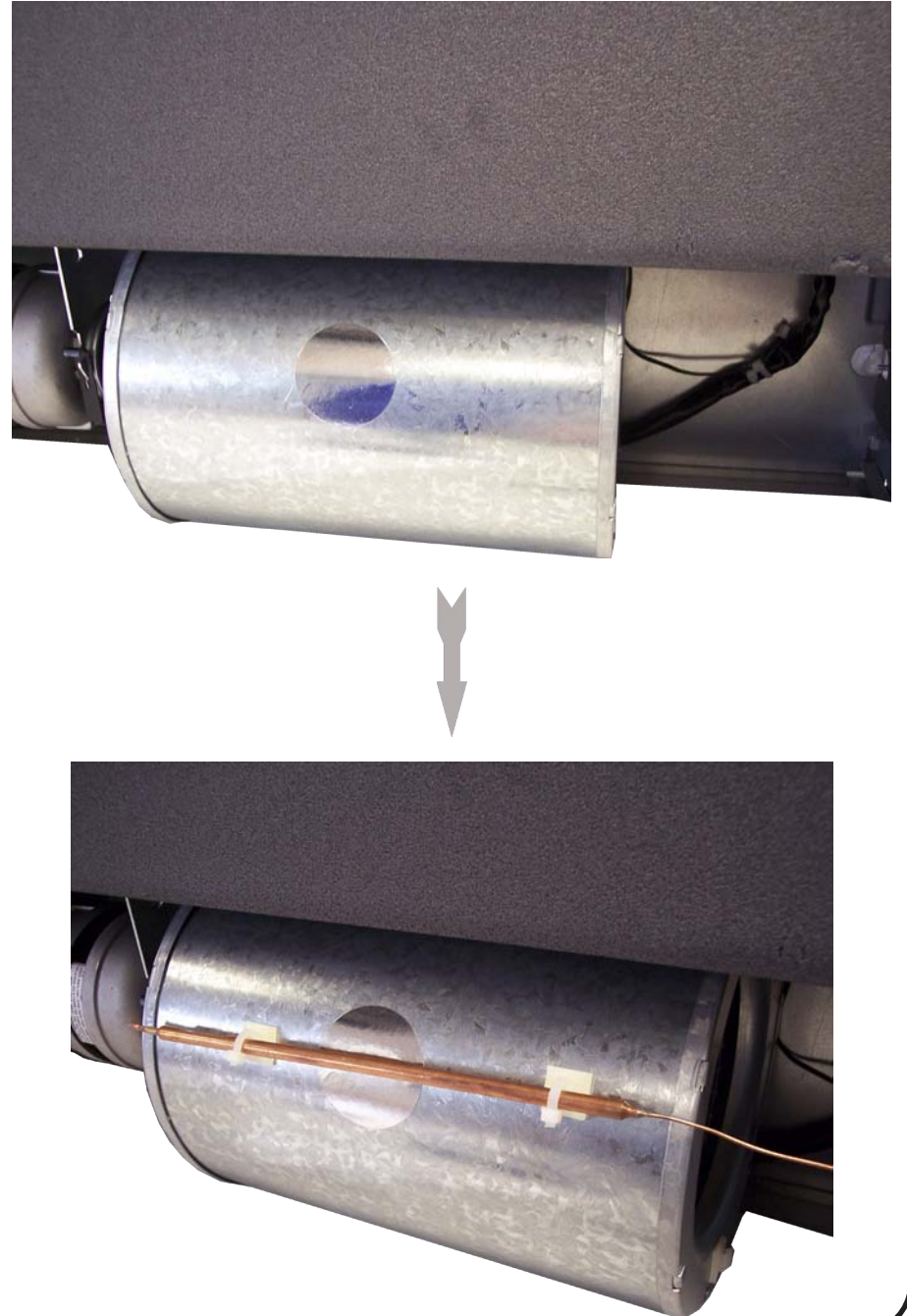
11



12

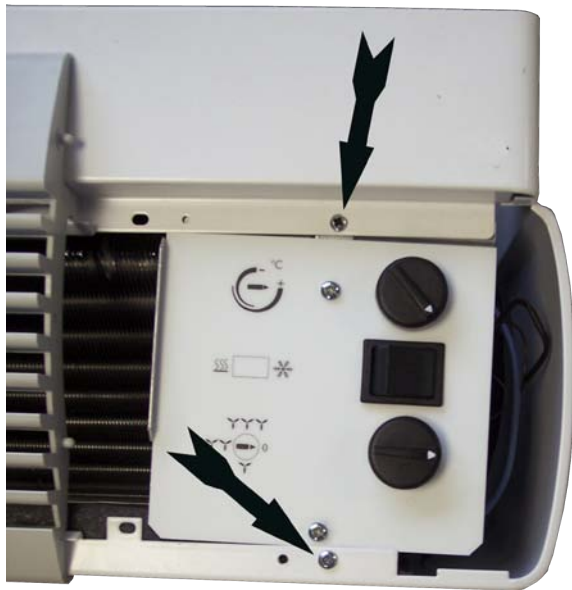


13





14



15

