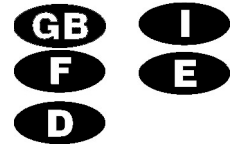


AQU@FAN AHC/AHN: 2-WAY VALVES KIT
AQU@FAN AHC/AHN: KIT VANNES 2 VOIES
AQU@FAN AHC/AHN: EINBAUSATZ 2-WEGE-VENTIL
AQU@FAN AHC/AHN: KIT VALVOLE 2 VIE
AQU@FAN AHC/AHN: KIT VÁLVULAS DE 2 VÍAS



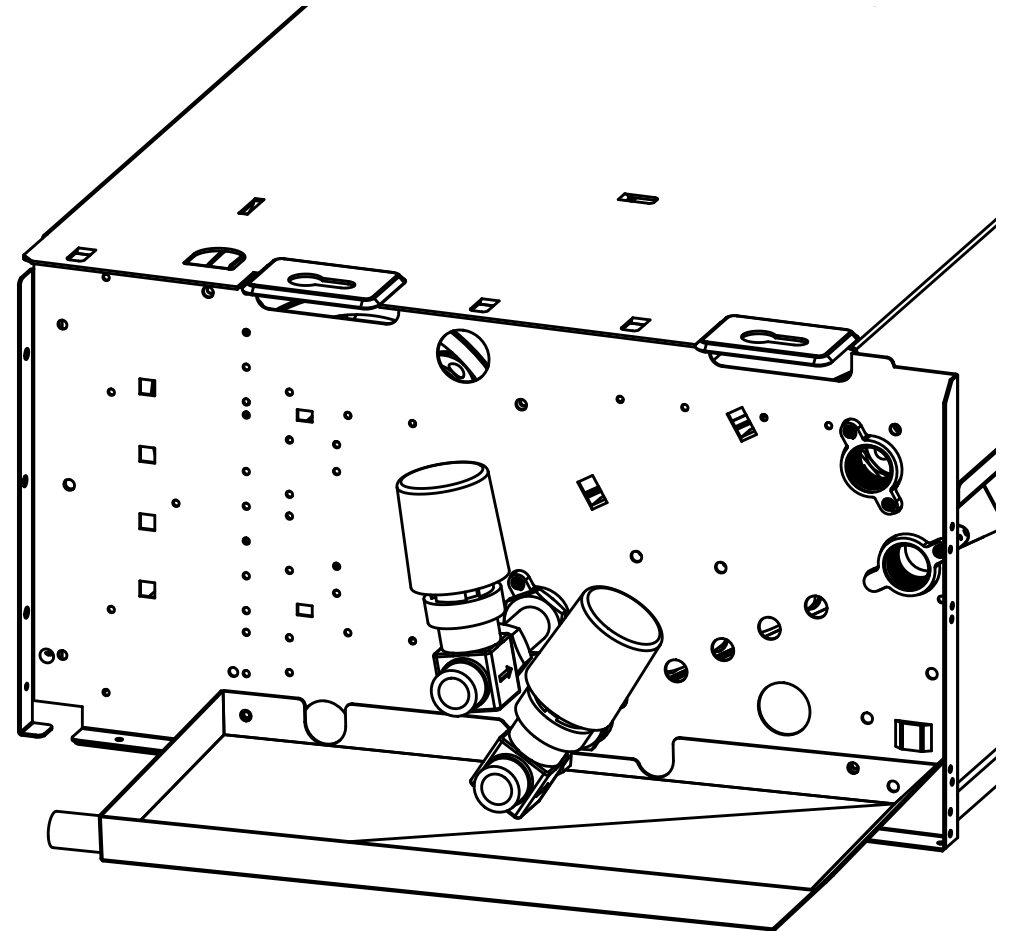
POWER SUPPLY MUST BE SWITCHED OFF BEFORE STARTING TO WORK IN THE ELECTRIC CONTROL BOX!

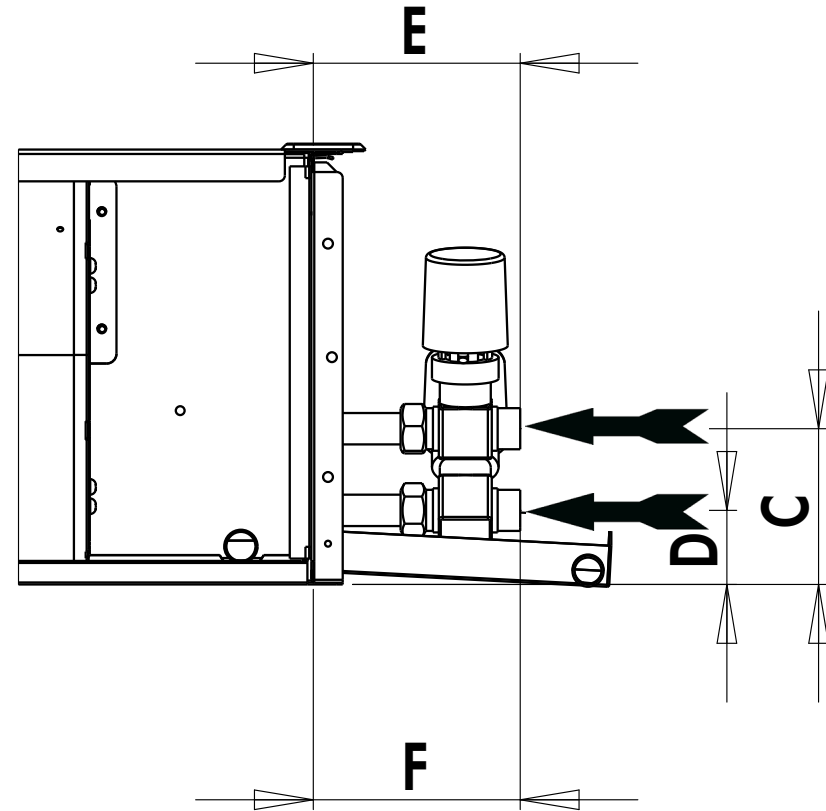
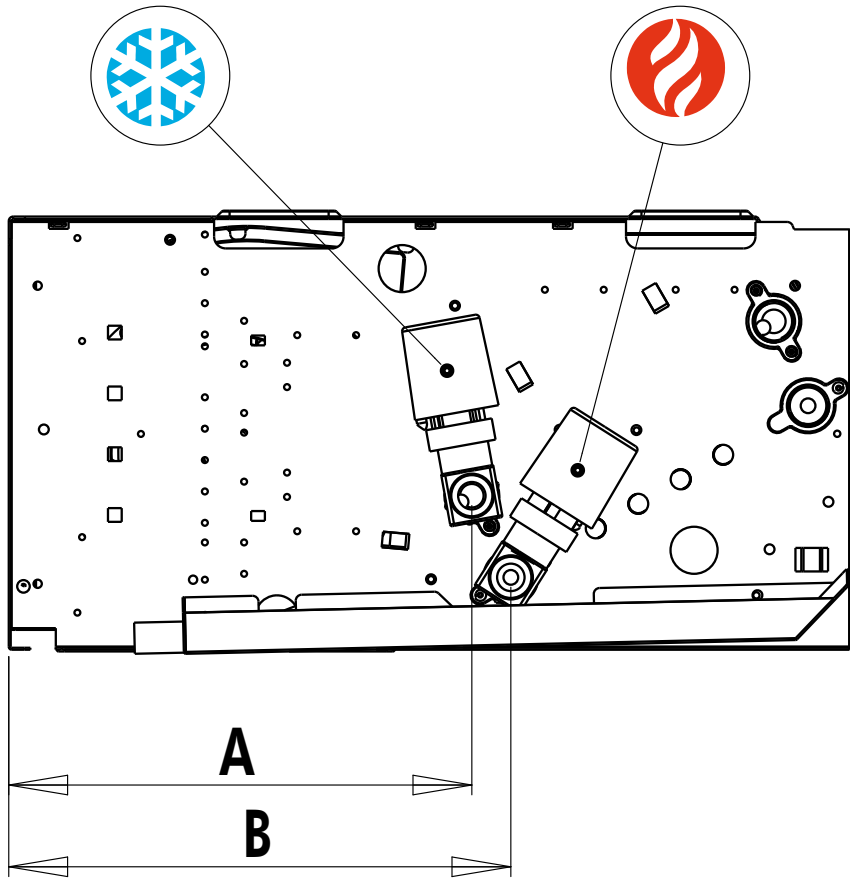
MISE HORS TENSION OBLIGATOIRE AVANT TOUTE INTERVENTION DANS LES BOITIERS ELECTRIQUES.

VOR JEDEM EINGRIFF AN DEN ANSCHLUSSKÄSTEN UNBEDINGT DAS GERÄT STROMLOS SCHALTEN!

PRIMA DI OGNI INTERVENTO SULLE CASSETTE ELETTRICHE ESCLUDERE TASSATIVAMENTE L'ALIMENTAZIONE!

PUESTA FUERA DE TNESIÓN OBLIGATORIA ANTES DE CUALQUIER INTERVENCIÓN EN LAS CAJAS ELÉCTRICAS!





	Snowflake Icon	Flame Icon	A	B	C	D	E		F
							2T	4T	
10	1/2"	1/2"	238	255	79	40	52	105	105
20									
30									
40									
50									
60	3/4"	1/2"	233	289	74	47	62	115	115
70									
80									
90			234	245	78	36			

