

VH: RETURN AIR PLENUM + FRESH AIR INTAKE

VH: PLENUM DE REPRISE + PRISE AIR NEUF

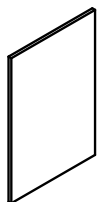
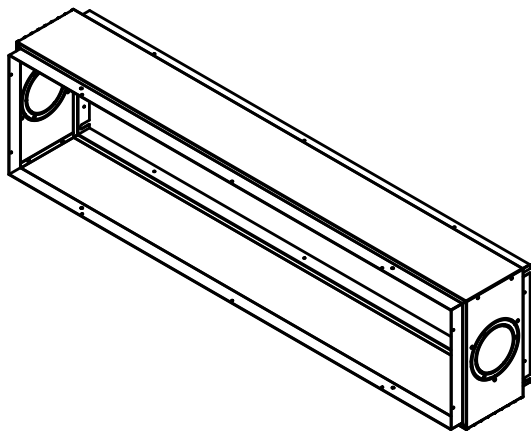
VH: ANSAUGHAUBE + FRISCHLUFTEINLASS

VH: KIT SOVRAPRESSIONE DI ASPIRAZIONE + PRESA DELL'ARIA NUOVA

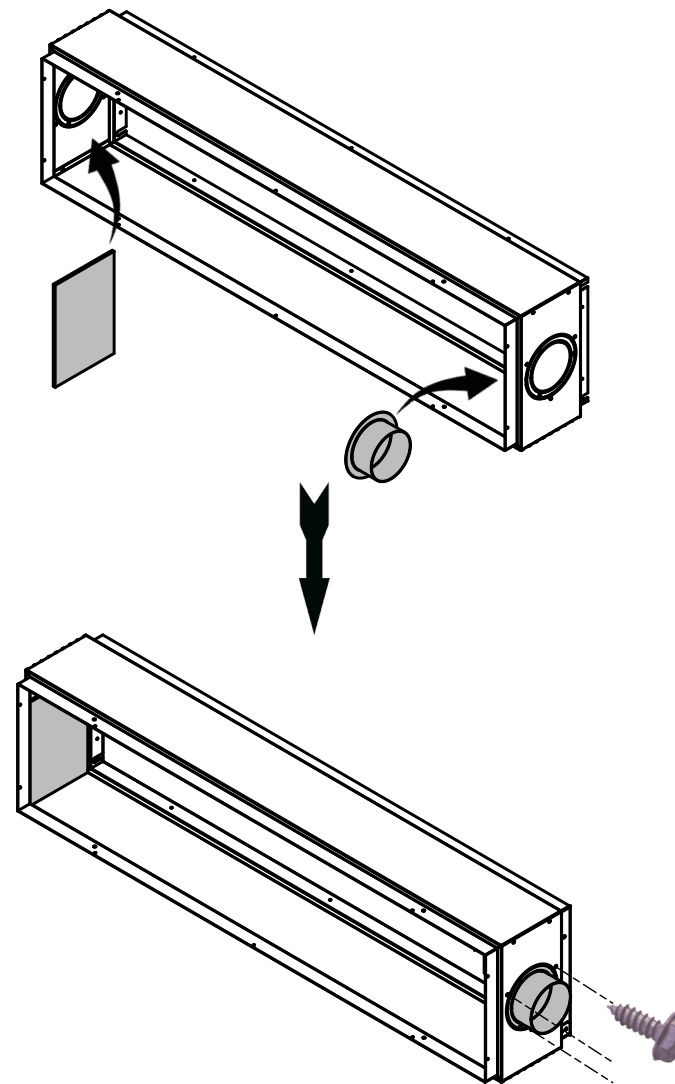
VH: PLÉNUM DE RETORNO + TOMA DE AIRE NUEVO

GB
F
D

I
E



1



AM VH 04-N-1ALL - 3990635

2

