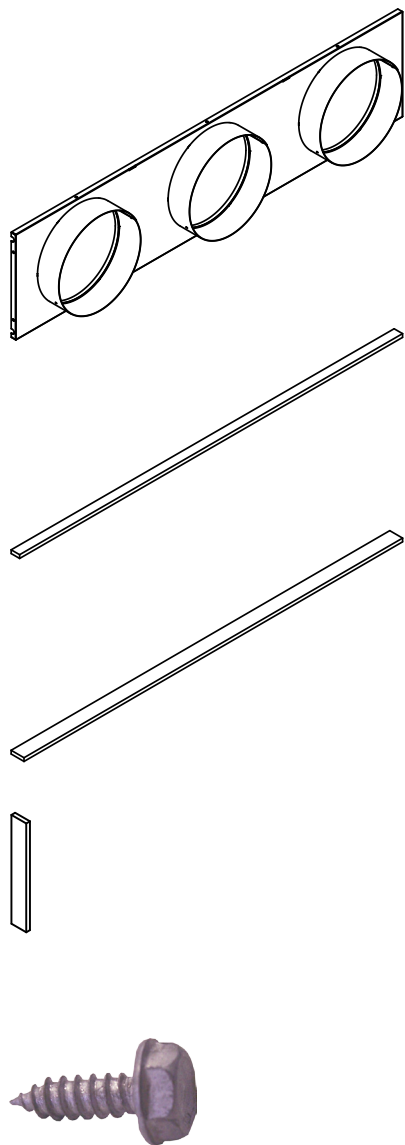
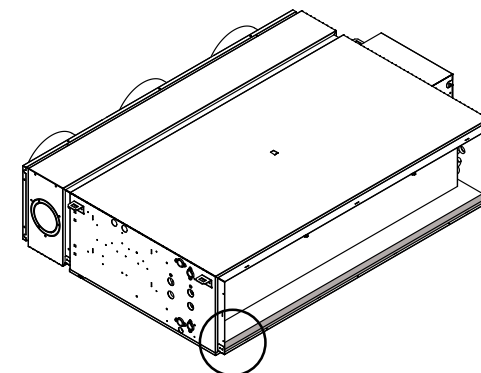
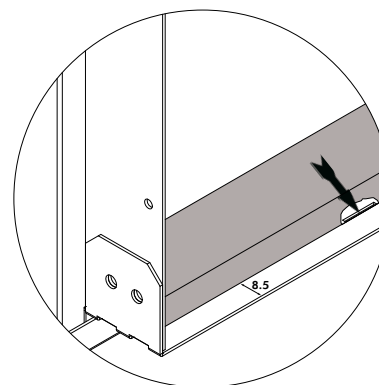
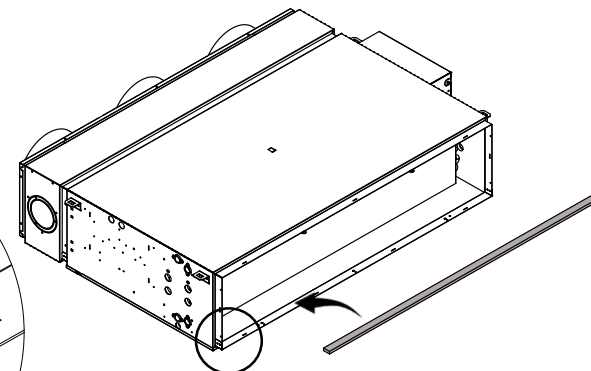
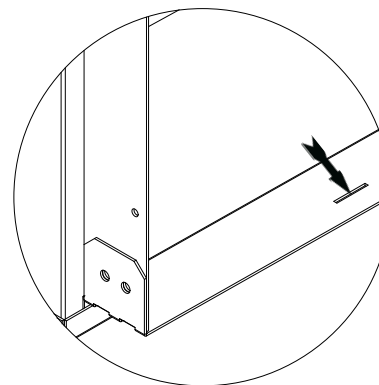


VH: CIRCULAR DUCT OUTLET / DISCHARGE  
VH: CADRE DE DEPART DE GAINES CIRCULAIRES / SOUFFLAGE  
VH: VERBINDUNG FÜR RUNDEN KANÄLE / ZULUFTSEITE  
VH: PARTENZE PER GUAINE CIRCOLARI / SOFFIAGGIO  
VH: CONEXIÓN PARA CONDUCTOS CIRCULARES / SOPLADO

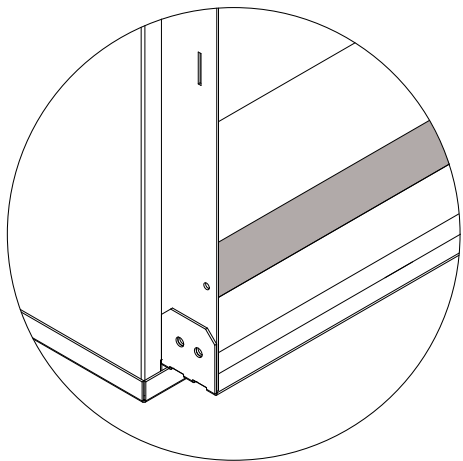
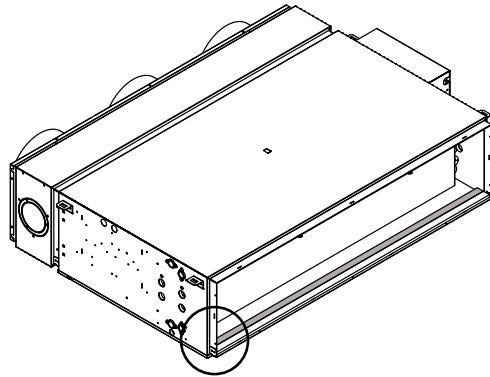
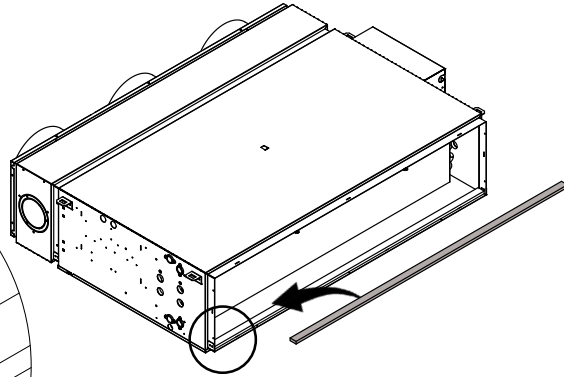
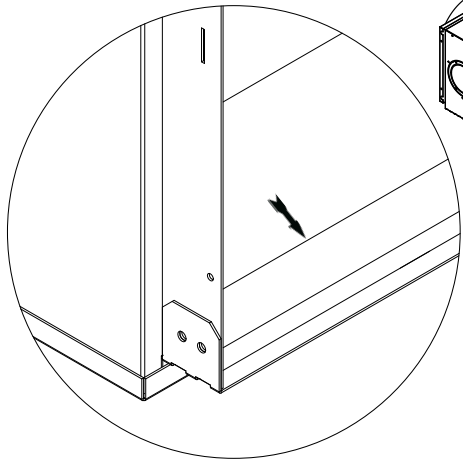
GB I  
F E  
D



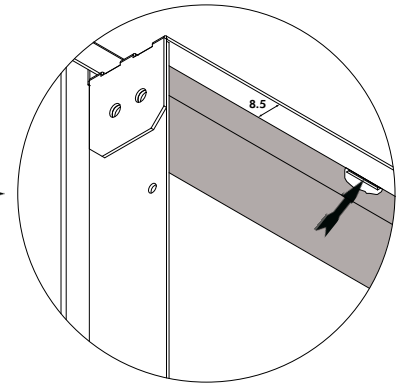
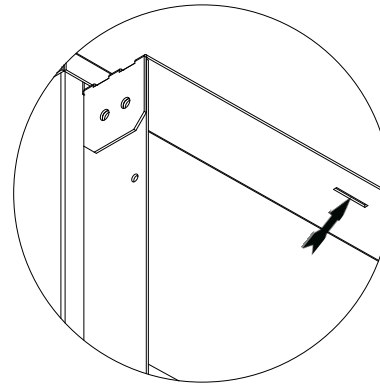
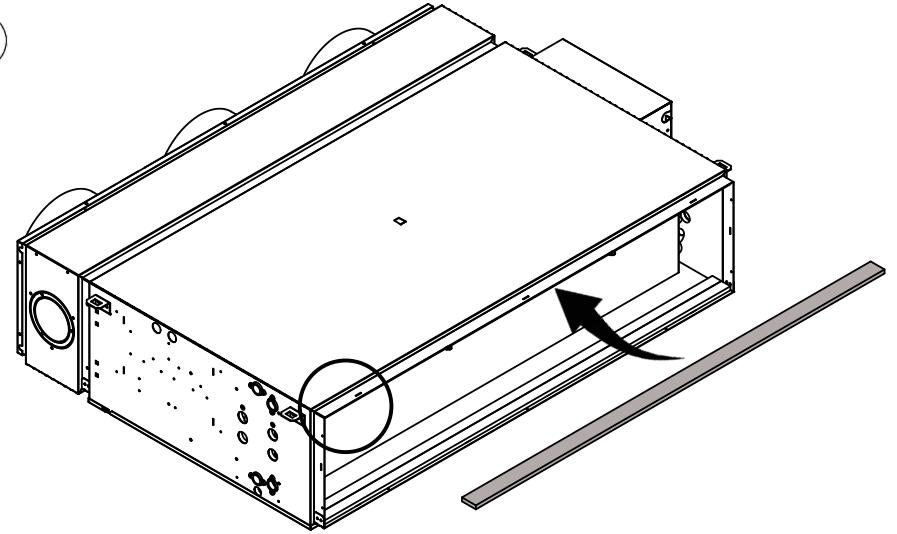
1



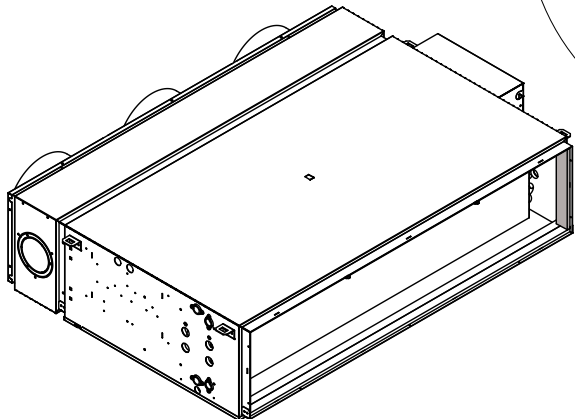
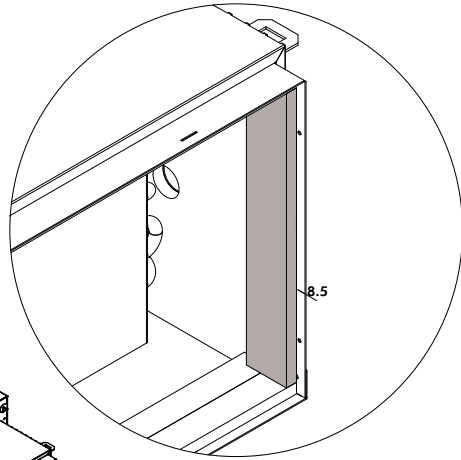
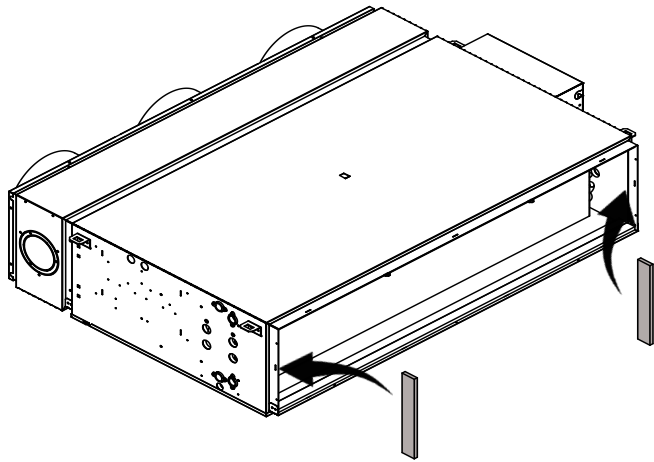
2



3



4



5

