

WESTHERM: MAIN SWITCH WESTHERM: INTERRUPTEUR DE PROXIMITÉ

GB
F



**POWER SUPPLY MUST BE SWITCHED OFF BEFORE STARTING
TO WORK IN THE ELECTRIC CONTROL BOX!**

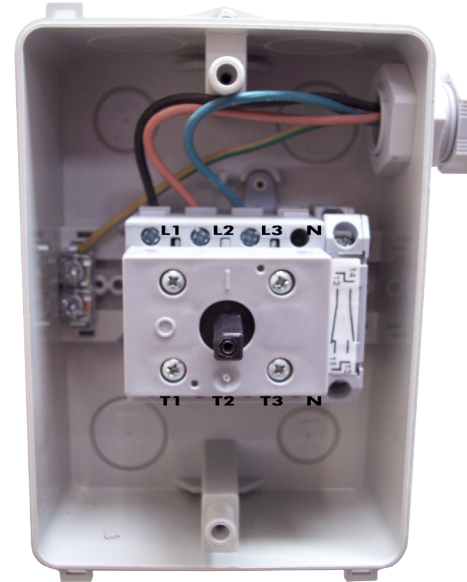
**MISE HORS TENSION OBLIGATOIRE AVANT TOUTE
INTERVENTION DANS LES BOITIERS ELECTRIQUES.**



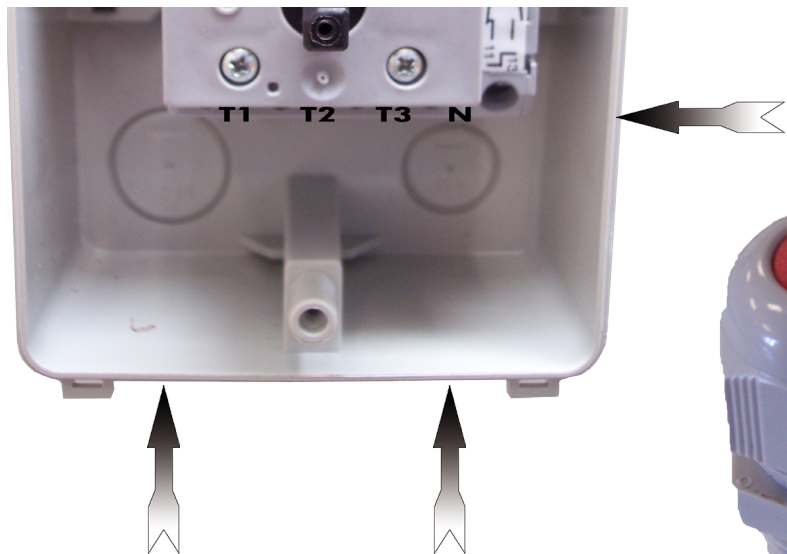
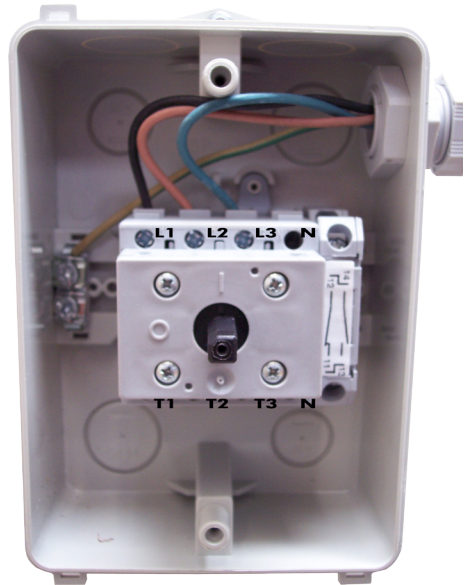
1



2

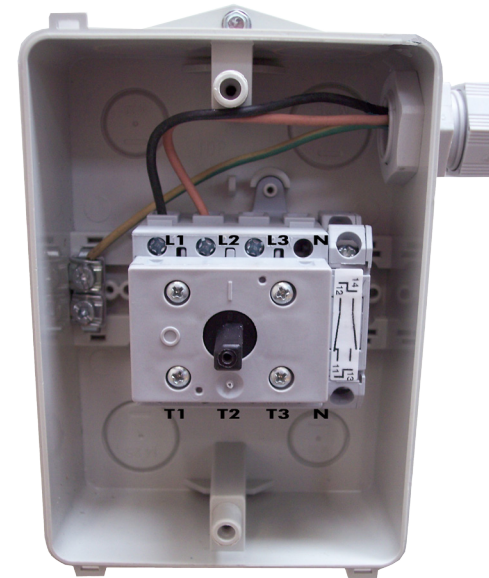


3

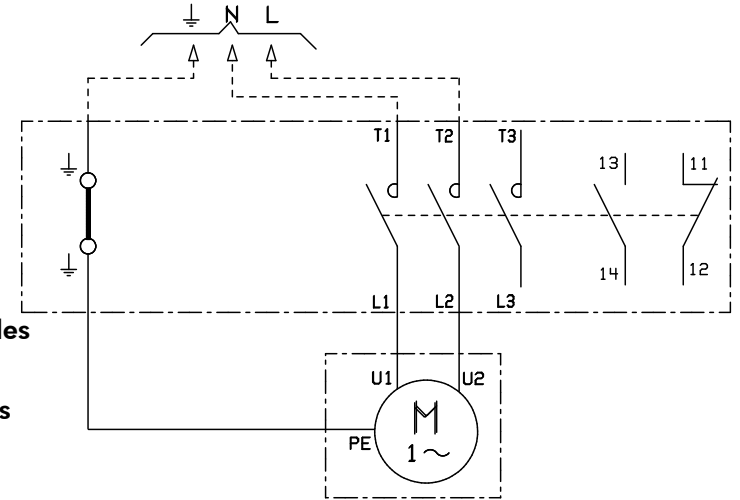


SINGLE PHASE MOTOR + AUTOTRANSFORMER + MAIN SWITCH 3 POLES
MOTEUR MONOPHASE + INTERRUPTEUR DE PROXIMITE 3 POLES

4



230V ~ 50/60Hz ±



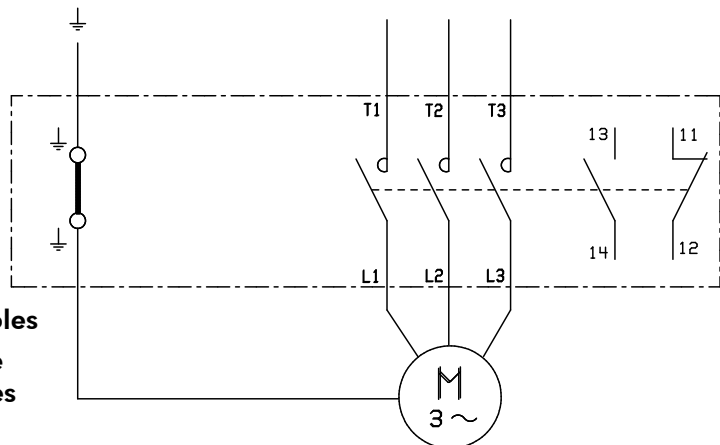
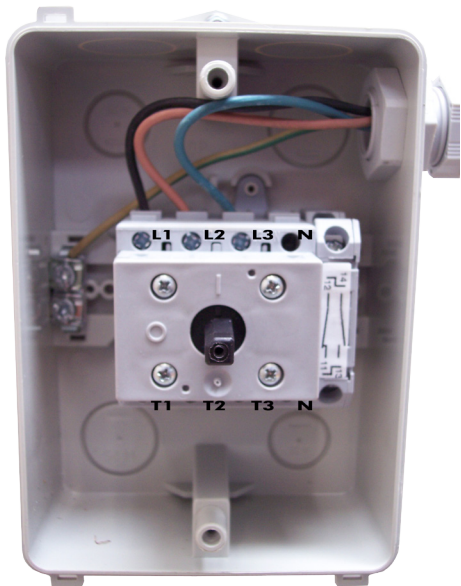
Main switch 3 poles

Interrupteur de proximité 3 pôles

Motor 1-phase 1-speed
Moteur 1-phase mono vitesse

MOTOR 3-PHASES 1-SPEED + MAIN SWITCH 3 POLES
MOTEUR TRIPHASE MONO-VITESSE + INTERRUPTEUR DE PROXIMITE 3 POLES

4

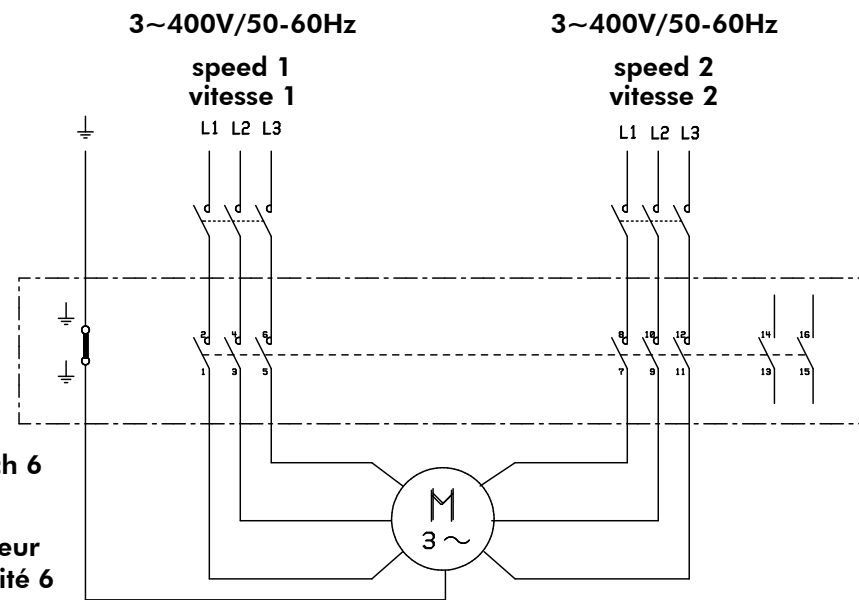


Main switch 3 poles
 Interrupteur de proximité 3 pôles

Motor 3-phases 1-speed
 Moteur 3-phases mono vitesse

MOTOR 3-PHASES 2-SPEEDS + MAIN SWITCH 6 POLES
MOTEUR TRIPHASE BI-VITESSE + INTERRUPTEUR DE PROXIMITE 6 POLES

4



Main switch 6 poles
 Interrupteur de proximité 6 pôles

Motor 3-phases 2-speeds
 Moteur 3-phases bi-vitesse