

# HRW

## 07 ÷ 12



English

**Français**

Deutsch

Italiano

Español



1.9  
↓  
3 kW



2.6  
↓  
3.7 kW



### WATER SOURCE HEAT PUMP

**POMPE A CHALEUR SUR BOUCLE D'EAU**

**WÄRMEPUMPE AN WASSERSCHLEIFE**

**POMPA DI CALORE SU CIRCUITO DI ACQUA**

**BOMBA DE CALOR EN CIRCUITO DE AGUA**

### IOM HRW 02-N-10F

Part number / Code / Teil Nummer / Codice / Código : **3990404F**

Supersedes / Annule et remplace / Annulliert und ersetzt /

Annulla e sostituisce / Anula y sustituye : **IOM HRW 02-N-9F**





INSTALLATION INSTRUCTION

**NOTICE D'INSTALLATION**

INSTALLATIONSHANDBUCH

ISTRUZIONI INSTALLAZIONE

INSTRUCCIONES DE INSTALACIÓN

English

**Français**

Deutsch

Italiano

Español

# SOMMAIRE

<b>RECOMMANDATIONS GÉNÉRALES .....</b>	<b>3</b>
CONSEILS DE SÉCURITÉ .....	3
AVERTISSEMENT .....	3
<b>CONTRÔLE ET STOCKAGE .....</b>	<b>4</b>
<b>GÉNÉRALITÉS .....</b>	<b>4</b>
<b>COMPOSITION DU COLIS .....</b>	<b>4</b>
<b>DIMENSIONS .....</b>	<b>5</b>
<b>MODE DE MANUTENTION .....</b>	<b>5</b>
POIDS .....	5
<b>SPECIFICATIONS TECHNIQUES .....</b>	<b>6</b>
LIMITES DE FONCTIONNEMENT .....	6
ENVIRONNEMENT .....	6
TEMPÉRATURES LIMITES .....	6
DÉBITS LIMITES .....	6
<b>SPÉCIFICATIONS ÉLECTRIQUES .....</b>	<b>7</b>
ALIMENTATION ÉLECTRIQUE .....	7
<b>INSTALLATION .....</b>	<b>7</b>
EMPLACEMENT DE L'UNITÉ .....	7
<b>GAINAGES ET RÉDUCTION DU BRUIT .....</b>	<b>8</b>
DIMENSIONS CADRES DE RACCORDEMENTS .....	9
CADRE DE SOUFFLAGE .....	9
CADRE DE REPRISE .....	9
MODIFICATION DU REFOULEMENT D'AIR .....	10
ACCÈS AUX FILTRES .....	10
SANS PLENUM .....	10
AVEC PLENUM .....	10
VENTILATION .....	11
CARACTÉRISTIQUES AÉRAULIQUES .....	11
MODELE 07 .....	11
MODELE 09 .....	11
MODELE 12 .....	12
<b>DEBRIDAGE DU COMPRESSEUR .....</b>	<b>12</b>
<b>RACCORDEMENT HYDRAULIQUE .....</b>	<b>13</b>
RECOMMANDATIONS POUR LE RACCORDEMENT HYDRAULIQUE .....	13
PRÉCONISATIONS POUR LE NETTOYAGE ET RINÇAGE DU SYSTÈME .....	15
<b>SCHEMA ELECTRIQUE ET LEGENDE .....</b>	<b>16</b>
SCHEMA ELECTRIQUE .....	16
LEGENDE .....	16
ALIMENTATION .....	16
DESIGNATION DES REPERES DES SCHEMAS ELECTRIQUES .....	16
OPTION BATTERIE ELECTRIQUE .....	17
REGLAGE DES PRESSOSTATS .....	17
CODE DES COULEURS .....	17
<b>RACCORDEMENTS ELECTRIQUES .....</b>	<b>17</b>
GÉNÉRALITÉS .....	17
<b>RACCORDEMENTS DES RAPPELS DE COMMANDES RCL ET μBMS .....</b>	<b>18</b>
RCL .....	18
μBMS .....	20
CONFIGURATION DES APPAREILS .....	21
CONFIGURATION USINE .....	21
RÉGLAGES CLIENT .....	21
MESURE DE LA TEMPÉRATURE DE REPRISE D'AIR .....	22
COUPURE DE COURANT .....	22
CONTACT SEC MARCHÉ /ARRÊT À DISTANCE .....	22
RCL SEULE .....	23
CENTRALE DE SUPERVISION μBMS .....	23
MODBUS .....	24
PROCÉDURE D'ADRESSAGE .....	25
CENTRALE DE SUPERVISION μBMS .....	26
VANNE D'EAU MOTORISÉE .....	27
<b>TACHES FINALES .....</b>	<b>27</b>
<b>MISE EN ROUTE - PRÉCONISATION - RÉGLAGE .....</b>	<b>27</b>
PREMIÈRE MISE EN ROUTE .....	28
DEMANDE DE FROID .....	28
DEMANDE DE CHAUD .....	28
<b>MAINTENANCE ET ENTRETIEN .....</b>	<b>29</b>
RECHERCHE DES CAUSES DE PANNES .....	29
NI LA VENTILATION NI LE COMPRESSEUR FONCTIONNENT .....	29
LA VENTILATION FONCTIONNE MAIS LE COMPRESSEUR NE FONCTIONNE PAS .....	29
PRODUCTION DE FROID OU DE CHAUD INSUFFISANTE .....	30
DÉBIT D'EAU INSUFFISANT AU NIVEAU DE L'ÉCHANGEUR À PLAQUE .....	30
APPARITION DE GOUTTE D'EAU DANS L'APPAREIL .....	30
APPARITION DE BRUIT ANORMAUX ET VIBRATION DANS LA CAISSE .....	30
CODES D'ALARME .....	31
CODES GÉNÉRAUX .....	31
MODE FROID .....	31
MODE CHAUD .....	32
<b>PROCÉDURE DE RETOUR DU MATÉRIEL SOUS GARANTIE .....</b>	<b>33</b>
<b>SERVICE ET PIÈCES DE RECHANGE .....</b>	<b>33</b>



## **MISE HORS TENSION OBLIGATOIRE AVANT TOUTES INTERVENTIONS DANS LES BOITIERS ELECTRIQUES**

### **RECOMMANDATIONS GENERALES**

Lire attentivement les consignes de sécurité suivantes avant l'installation de l'appareil.

#### **CONSEILS DE SECURITE**

Lorsque vous intervenez sur votre matériel, suivez les règles de sécurité en vigueur.

L'installation, l'utilisation et l'entretien doivent être exécutés par du personnel qualifié connaissant bien la législation et la réglementation locales et ayant l'expérience de ce type d'équipement.

L'appareil doit être manipulé à l'aide de systèmes conçus pour résister à son poids.

Tous les câblages utilisateur doivent être réalisés conformément à la réglementation nationale correspondante.

Assurez-vous que l'alimentation électrique disponible et la fréquence du réseau sont adaptées au courant de fonctionnement nécessaire compte tenu des conditions spécifiques de l'emplacement, et du courant nécessaire à tout autre appareil branché sur le même circuit.

L'appareil doit être MIS A LA TERRE pour éviter les éventuels dangers résultant de défauts d'isolation.

Toute intervention sur des éléments électriques de l'appareil est interdite en présence d'eau et d'humidité.

#### **AVERTISSEMENT**

Couper l'alimentation électrique générale avant toute intervention ou opération d'entretien.

Lors du branchement hydraulique, veiller à éviter toute introduction de corps étrangers dans la tuyauterie.

**Le fabricant décline toute responsabilité et la garantie ne sera plus applicable si ces instructions d'installation ne sont pas respectées.**

Si vous avez des difficultés, faites appel au Service Technique de votre zone.

Avant la mise en place, procédez si possible au montage des accessoires obligatoires ou non. (Voir notice livrée avec chaque accessoire) .

Pour une meilleure connaissance du produit, nous vous conseillons de consulter également notre notice technique.

Les informations contenues dans cette notice sont sujettes à modifications sans préavis.

## CONTRÔLE ET STOCKAGE

A la réception de l'équipement, vérifier soigneusement tous les éléments en se référant au bordereau de transport afin de s'assurer que toutes les caisses et tous les cartons ont été reçus. Contrôler tous les appareils pour rechercher les dommages visibles ou cachés.

**En cas de détérioration, formuler des réserves précises sur le document de transport et envoyer immédiatement un courrier recommandé au transporteur en indiquant clairement les dommages survenus. Transmettre une copie de ce courrier au constructeur ou à son représentant.**

Ne pas poser ou transporter l'appareil à l'envers. Il doit être entreposé à l'intérieur, complètement à l'abri de la pluie, de la neige, etc. Les variations météorologiques (températures élevées et basses) ne doivent pas endommager l'appareil. Des températures excessivement élevées (à partir de 60 °C) peuvent détériorer certaines matières plastiques et provoquer des dommages permanents. De plus, certains composants électriques ou électroniques peuvent ne pas fonctionner correctement.

## GÉNÉRALITÉS

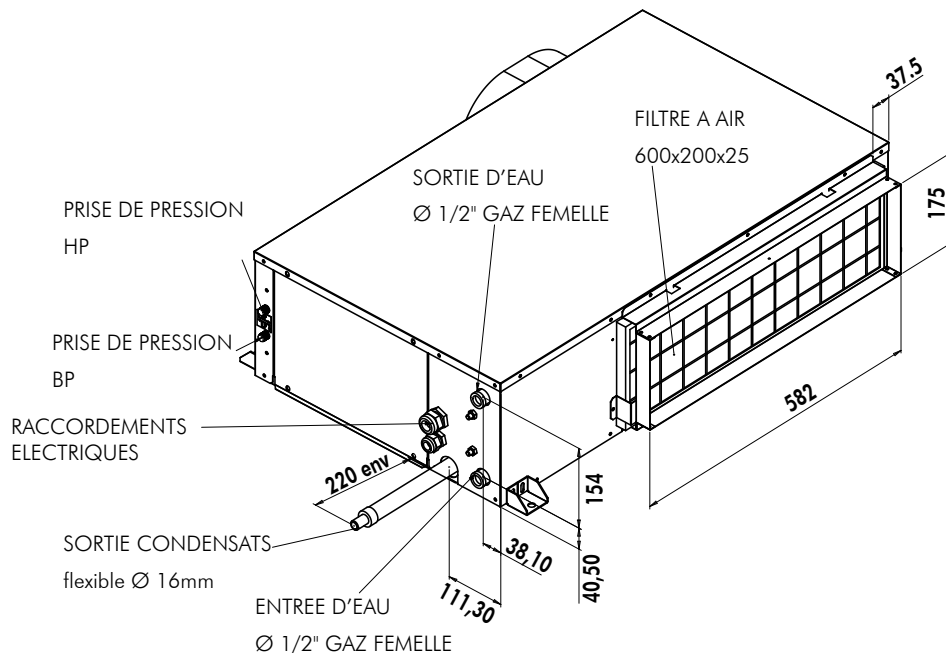
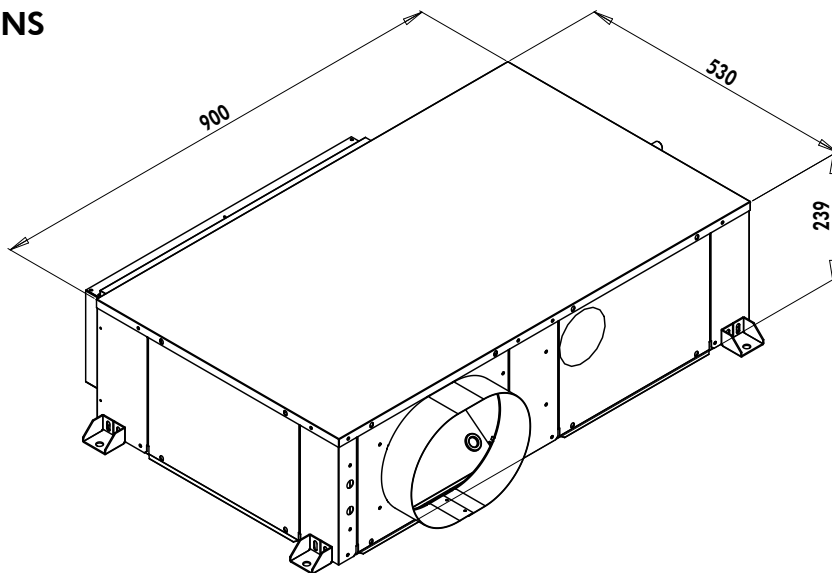
- 1 - Pour prévenir tous dégâts, cet équipement ne doit pas être utilisé pour fournir le chauffage ou le refroidissement pendant les travaux de construction.
- 2 - Vérifier que la tension, le nombre de phases et la puissance de l'unité sont en conformité avec les plans.
- 3 - Vérifier la taille de l'unité par rapport aux plans, pour s'assurer que l'unité sera installée au bon endroit.
- 4 - Après avoir enlevé le carton d'emballage, sortir le kit de suspension qui se trouve dans le cadre de refoulement du ventilateur.
- 5 - Avant installation de l'unité, vérifier sa hauteur par rapport à la hauteur disponible sous plafond.
- 6 - Faites attention aux emplacements et à l'acheminement des tuyauteries d'eau et d'évacuation des condensats et des câblages électriques. L'emplacement de ces items doit être clairement mentionné sur les plans.
- 7 - Avant d'installer les pompes à chaleur, une concertation avec les différents entrepreneurs responsables des travaux de tuyauterie, de tôlerie, d'installation des plafonds ainsi qu'avec l'électricien serait profitable à l'installateur de la pompe à chaleur.
- 8 - Changer, si nécessaire, la direction de refoulement d'air de la position frontale à la position latérale ou l'inverse avant d'installer l'unité dans le plafond. Se référer aux instructions données dans la section "MODIFICATION DU REFOULEMENT D'AIR".
- 9 - Nous conseillons à l'installateur de couvrir les appareils avec un film plastique pour les protéger pendant les travaux de finition du bâtiment.  
Ceci est particulièrement important si l'ignifugeage des solives par pulvérisation, sablage, peinture au pistolet et travaux de plâtrerie ne sont pas terminés.

## COMPOSITION DU COLIS

Le colis se compose:

- 1 appareil
- 1 kit de suspension comprenant
  - 4 écrous
  - 4 contre écrou
  - 4 silent blocs
  - 4 rondelles
- 1 notice d'installation

## DIMENSIONS



## MODE DE MANUTENTION

Appareil manipulable avec un transpalette ou un chariot élévateur.

## POIDS



MODELE		07	09	12
POIDS	AVEC PLENUM Kg	52	52	52
	SANS PLENUM Kg	47	47	47

# SPECIFICATIONS TECHNIQUES

## LIMITES DE FONCTIONNEMENT

### ENVIRONNEMENT

Cet équipement est conçu pour une installation à l'intérieur **UNIQUEMENT**.

En général, les emplacements abrités, tels que les garages, les combles, etc, ne fournissent pas une protection suffisante contre les températures extrêmes et/ou d'humidité, et les performances, la fiabilité et la durée de vie de l'équipement peuvent en souffrir.

### TEMPERATURES LIMITES

		Froid	Chaud
Température de reprise d'air	Minimum	21 °C DB / 15 °C WB	15 °C
	Nominale *	27 °C DB / 19 °C WB	20 °C
	Maximum	32 °C DB / 23 °C WB	27 °C
Température d'entrée d'eau	Minimum	18 °C	13 °C
	Nominale *	30 °C	20 °C
	Maximum	42 °C	34 °C

DB: Bulbe sec  
WB: bulbe humide

\* Conditions nominales selon la norme EN 14511-2

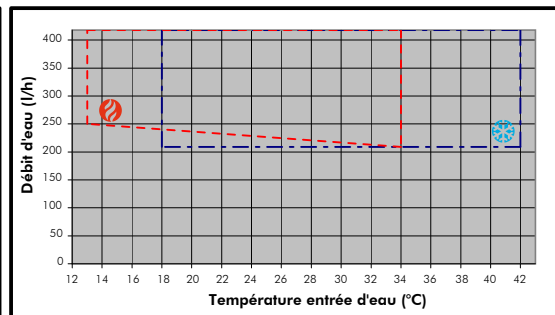
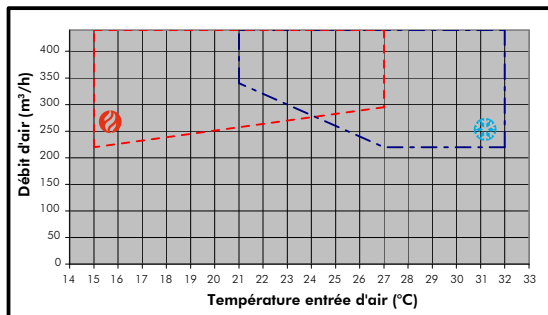
### DEBITS LIMITES

#### MODELE 07

Débits nominaux

Air = 440 m<sup>3</sup>/h

Eau = 418 l/h

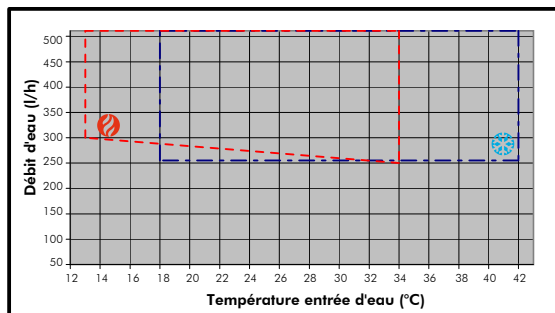
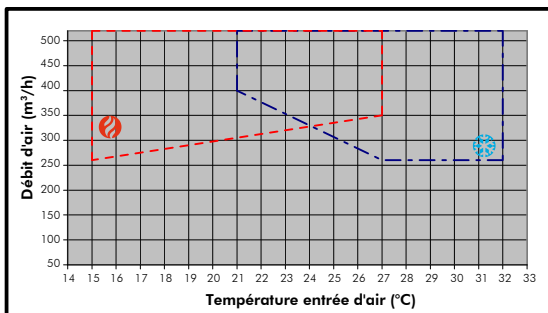


#### MODELE 09

Débits nominaux

Air = 520 m<sup>3</sup>/h

Eau = 511 l/h

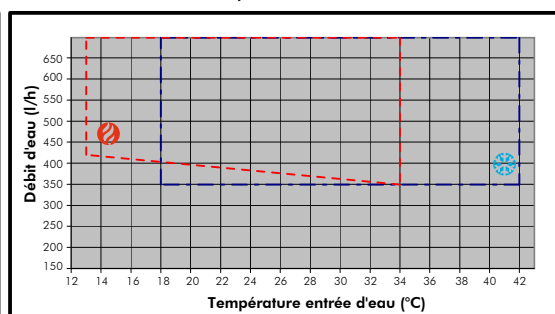
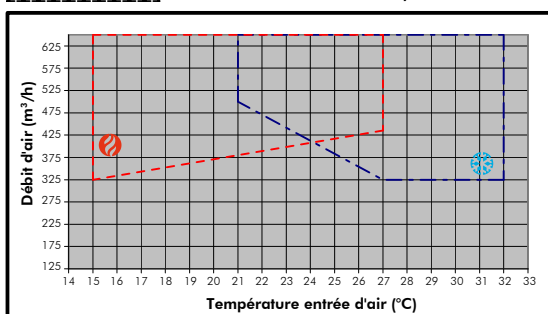


#### MODELE 12

Débits nominaux

Air = 650 m<sup>3</sup>/h

Eau = 698 l/h





# SPÉCIFICATIONS ÉLECTRIQUES

## ALIMENTATION ELECTRIQUE

Un écart de  $\pm 10\%$  est acceptable par rapport à la tension inscrite sur la plaque signalétique de l'unité.

### Tensions de service :

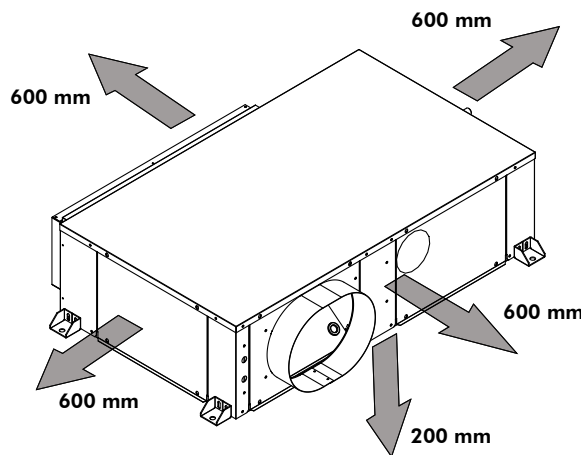
- 230V / 1ph / 50Hz (207 Volts mini ; 253 Volts maxi.)

Remarques : les tensions indiquées représentent la plage tolérée. Cependant, sur les unités fonctionnant pendant de longues périodes en permanence en sur-tension ou en sous-tension, certains composants risquent de se détériorer prématurément.

## INSTALLATION

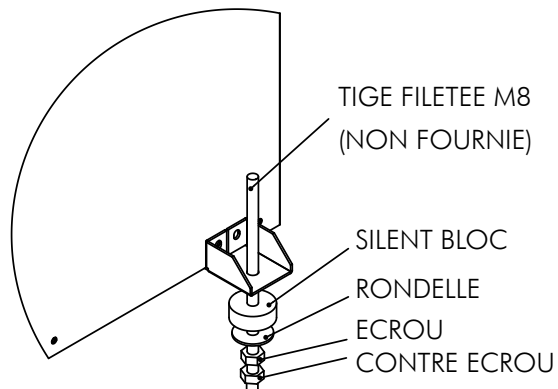
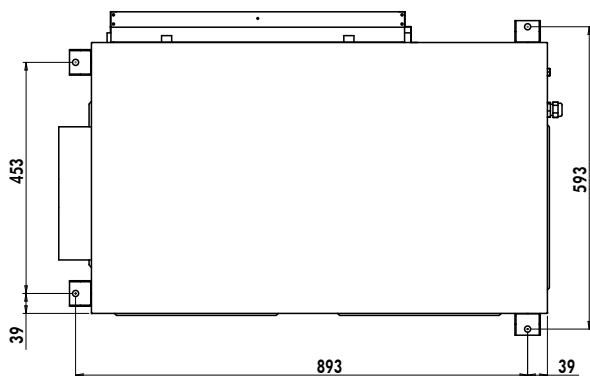
### EMPLACEMENT DE L'UNITÉ

- 1 - Installer l'unité dans un endroit permettant le démontage sans encombre, du filtre et des panneaux d'accès du boîtier électrique/compresseur, ventilateur, en laissant suffisamment de place au personnel d'entretien pour les opérations de maintenance et de réparation. Laisser suffisamment de place pour le raccordement de l'eau, de l'électricité et des gaines.
- 2 - L'installateur doit s'assurer que l'accès sous le faux plafond est prévu, et qu'une place suffisante existe pour les cornières de suspension, les colliers de fixation de gaine, ainsi que pour les raccords d'eau et d'électricité.
- 3 - Prévoir la place sous l'unité pour un siphon sur la tuyauterie d'évacuation des condensats. Ne pas installer l'unité au-dessus des tuyauteries.
- 4 - Chaque unité est suspendue au plafond sur quatre tiges filetées. Ces tiges sont attachées à travers des amortisseurs en caoutchouc aux angles de l'unité par des cornières de suspension.



**Attention !** Ne pas utiliser des tiges de diamètre inférieur à ceux indiqués ci-dessous. Les tiges doivent être solidement ancrées au plafond ou aux solives.

- 5 - Chaque unité est fournie avec un jeu de cornières de suspension pré-installées, un kit de fixation situé dans la pochette contenant la notice technique. Ce kit est composé de 4 silent blocs, 4 rondelles, 4 écrous et 4 contre-écrous.
- 6 - Disposer les tiges filetées suivant les dimensions indiquées ci-dessous. Pour la fixation des tiges de suspension sur l'unité, un écrou et un contre-écrou sont recommandés. Les vibrations risquent de desserrer un écrou seul. Le non respect de cette règle engage la responsabilité de l'installateur.
- 7 - L'unité doit être inclinée dans les deux plans vers l'évacuation des condensats pour faciliter l'écoulement de ces derniers. (inclinaison minimum: 2%)



## GAINAGES ET RÉDUCTION DU BRUIT

Une gaine de soufflage est normalement utilisée avec les pompes à chaleur sur boucle d'eau. Une gaine de reprise peut également être nécessaire. Toutes les gaines devront être conformes aux bonnes pratiques utilisées dans l'industrie.

Le système de gaine au soufflage consiste normalement en un raccord souple monté sur l'unité, une section de transition vers la taille de gaine principale, une courte section de gaine droite, un coude sans registre et une gaine principale greffée de circuits en dérivation munis de grilles de distribution comme indiqué par la figure ci dessous. Le cumul des angles de la section de transition ne doit pas être supérieure à 30° sous peine de pertes significatives de performance.

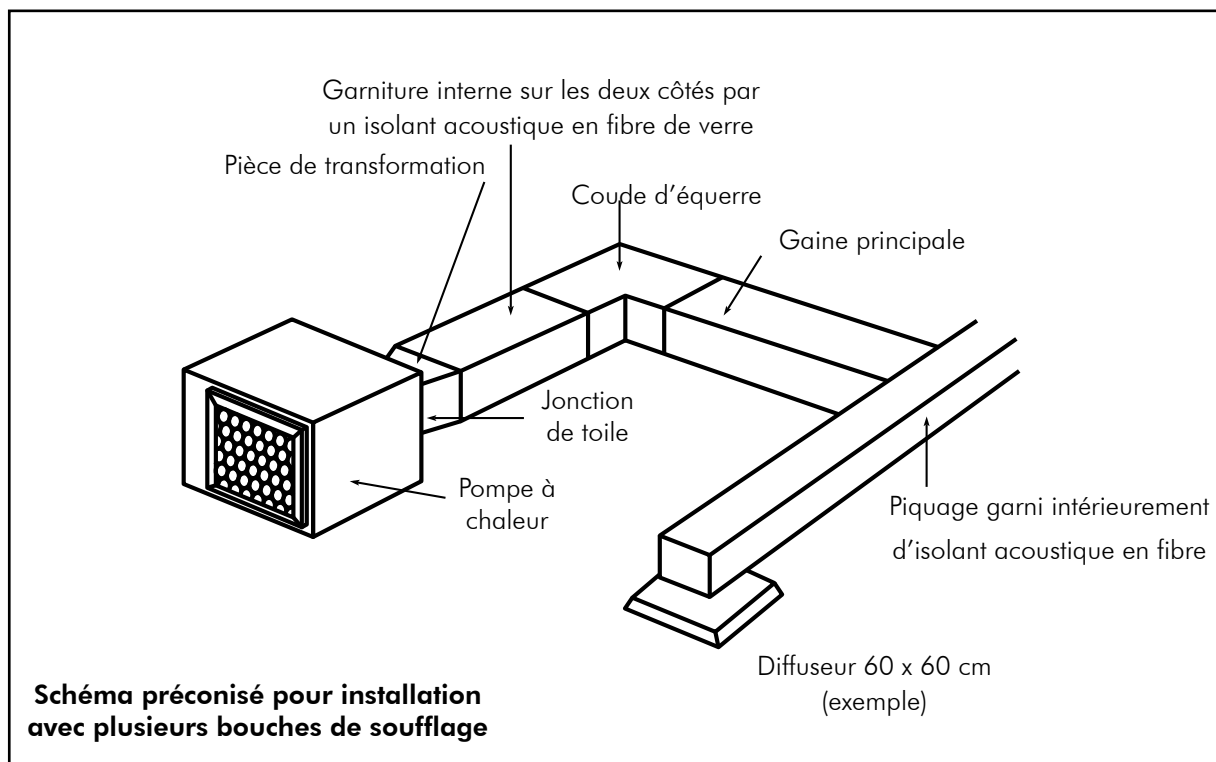
Ne pas raccorder la gaine principale directement sur l'unité sans section de transition pour réduire sa taille à celle du collier de raccordement de l'unité. En cas d'utilisation de gaines métalliques, seuls les côtés du coude et la totalité des circuits en dérivation doivent être doublés d'isolation phonique fiber-glass pour la réduction du niveau sonore. Les panneaux de gaines en fiber-glass sont plus absorbants et peuvent permettre l'élimination du raccord souple en toile.

**Le réseau de gaines doit être disposé de façon à éviter tout trajet rectiligne entre le refoulement de la pompe à chaleur et les bouches de distribution.**

Les gaines de reprise peuvent être raccordées à une grille/filtre située en bas d'un mur, puis acheminées au travers des cloisons creuses vers un plénum plafonnier ou à travers des grilles plafonnières. Les grilles plafonnières ne doivent pas être placées directement sous l'unité de climatisation.

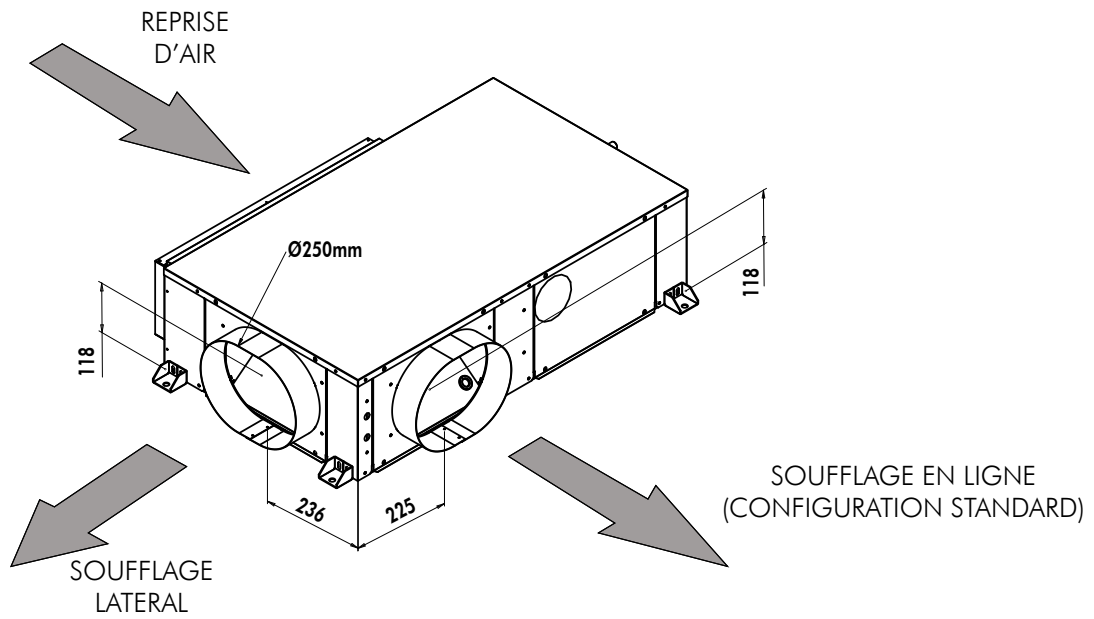
La gaine de reprise peut être raccordée directement sur le support de filtre standard. (démontage latéral du filtre indiqué).

Ne pas utiliser de vis à tôle directement sur la carrosserie de l'unité pour le raccordement des gaines de soufflage et de reprise d'air, surtout sur la reprise, puisqu'il y a risque d'endommagement du bac à condensats et de la batterie.



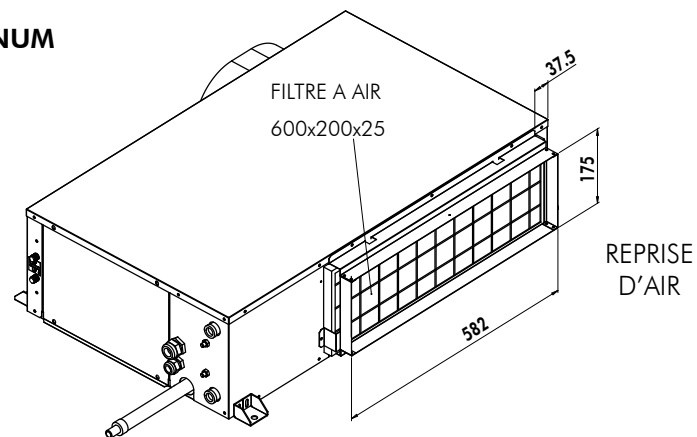
## DIMENSIONS CADRES DE RACCORDEMENTS

### CADRE DE SOUFFLAGE

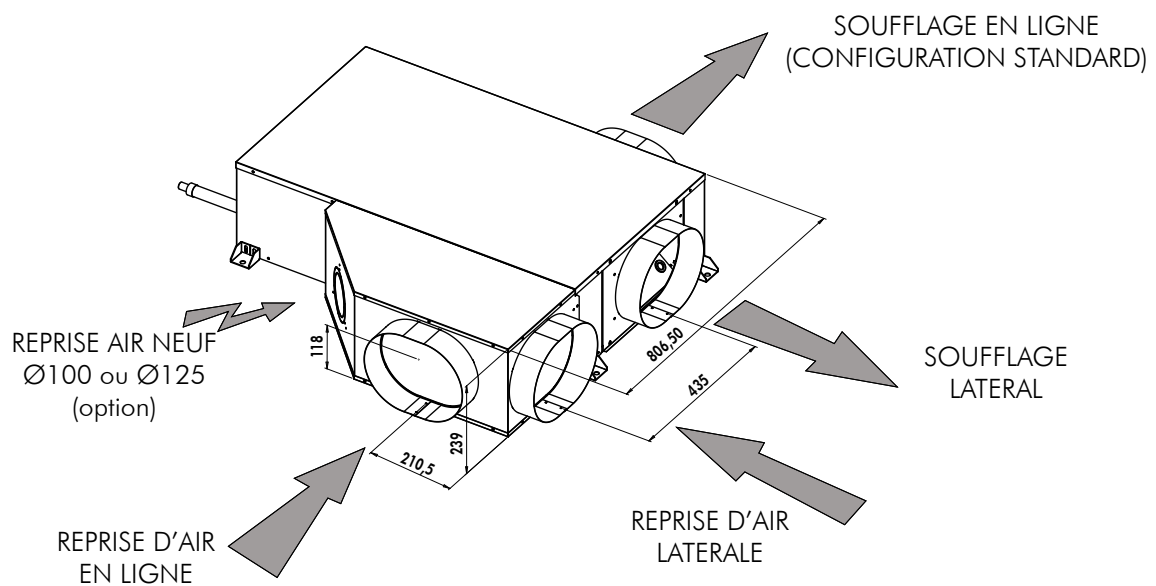


### CADRE DE REPRISE

#### SANS PLENUM



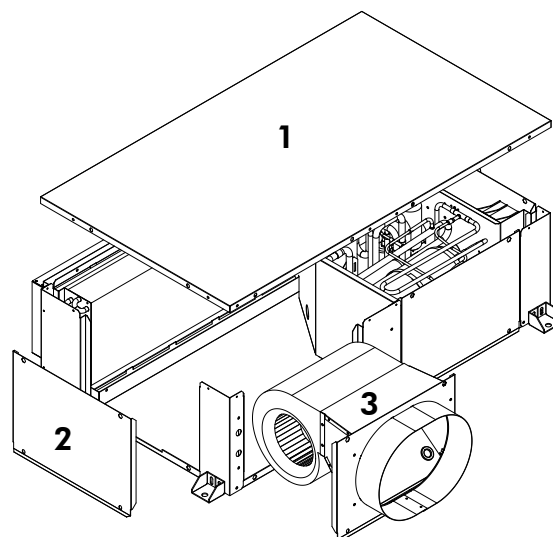
#### AVEC PLENUM (OPTION)



## MODIFICATION DU REFOULEMENT D'AIR

Les unités de tailles 07 à 12 peuvent être livrées configurées soit pour un refoulement frontal dit "EN LIGNE", soit pour un refoulement latéral. Il est également possible de modifier la configuration du refoulement d'air sur site. Pour ce faire:

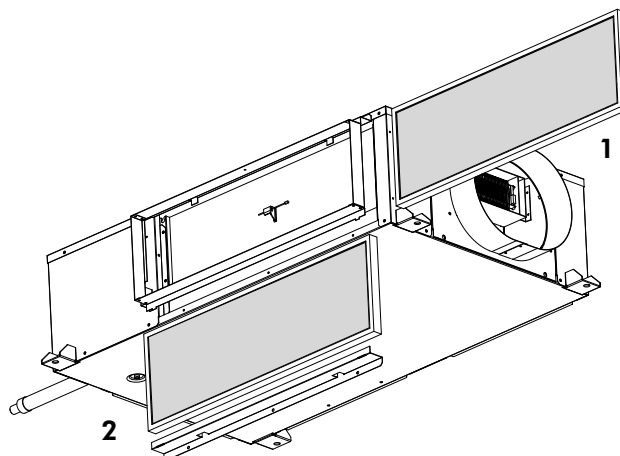
- 1 - Enlever le panneau supérieur **1**.
- 2 - Enlever le panneau d'accès au moteur du ventilateur **2** et libérer un peu de câble moteur.
- 3 - Enlever le panneau de refoulement du ventilateur **3**.
- 4 - Monter le panneau de refoulement du ventilateur **3** en lieu et place du panneau d'accès **2**.
- 4 - Remonter le panneau d'accès au ventilateur **2**
- 5 - Réinstaller le panneau supérieur **1**.



## ACCÈS AUX FILTRES

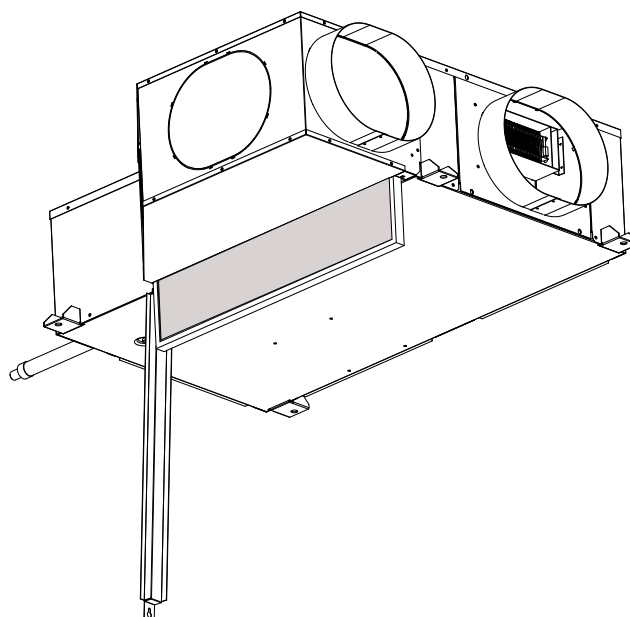
### SANS PLENUM

Le filtre est démontable par le côté **1** ou par le dessous **2** sans la nécessité de démonter la gaine de raccordement.



### AVEC PLENUM

Le filtre est démontable **UNIQUEMENT** par le dessous sans la nécessité de démonter la gaine de raccordement.



## VENTILATION

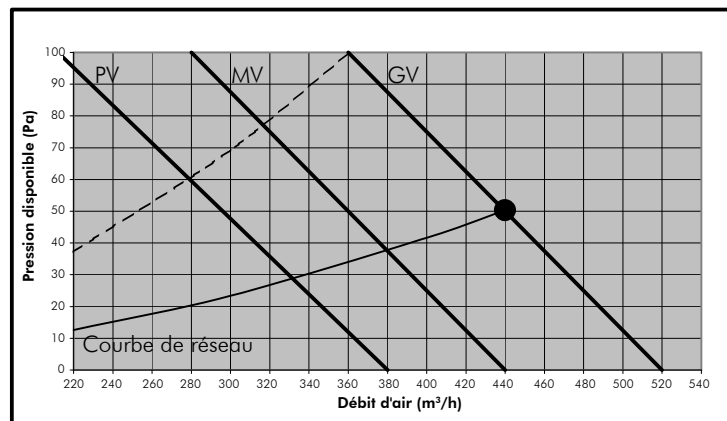
Une prise d'air extérieur (air neuf) peut s'avérer nécessaire pour la ventilation. La température de l'air souffé doit être contrôlée de façon à éviter que la température du mélange d'air extérieur et de reprise à l'entrée de la pompe à chaleur ne dépasse pas les limites d'application de l'appareil. Il est également une pratique habituelle que d'arrêter la ventilation pendant les périodes d'inoccupation (décalage nocturne du point de consigne).

Le système de ventilation de chaque appareil est généralement un sous-système séparé du bâtiment, avec son propre réseau de gaines de distribution. La simple introduction d'air extérieur dans chaque plénum de reprise, assez près de l'air de reprise de l'unité, est suffisante et recommandée. Ne pas introduire d'air neuf directement dans l'appareil. Prévoir une distance suffisante pour assurer un bon mélange de l'air extérieur et de l'air de reprise. (Voir les "Limites de fonctionnement" ).

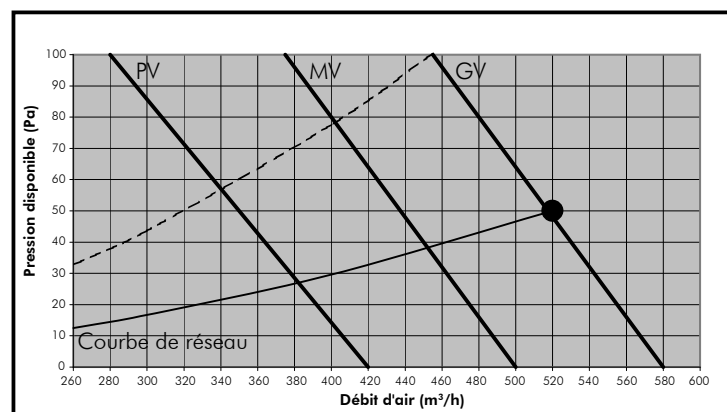
## CARACTERISTIQUES AERAUHIQUES

MODELES	VITESSE	BORNES AUTO TRANSFORMATEUR
07	GV	5
	MV	4
	PV	3
09	GV	6
	MV	5
	PV	4
12	GV	7
	MV	6
	PV	5

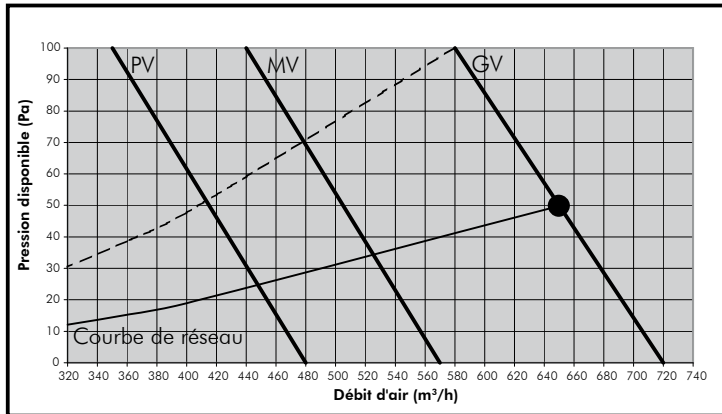
### MODELE 07



### MODELE 09



## MODELE 12

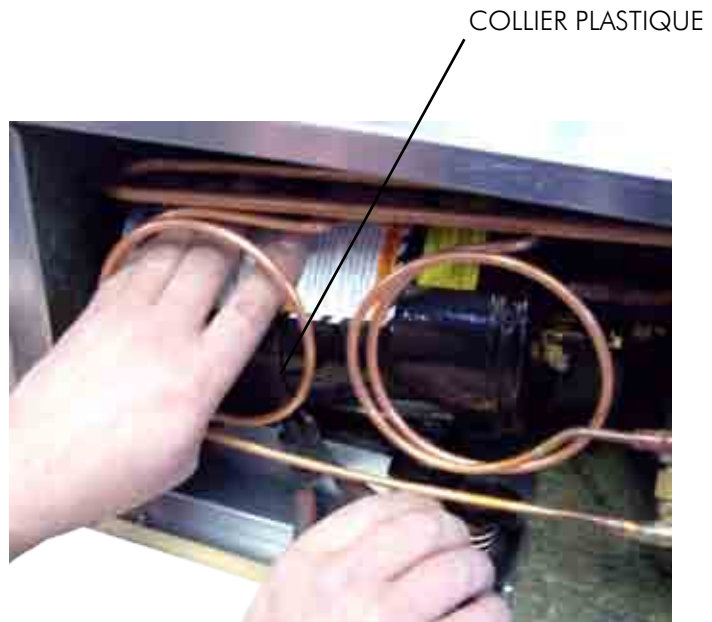


### DEBRIDAGE DU COMPRESSEUR



Avant la première mise en service, il est impératif de sectionner le collier de serrage du compresseur sous peine de générer de fortes vibrations pouvant engendrer une forte nuisance acoustique et une rupture anormale des tubes frigorifiques.

**Oter le panneau (1), puis tout en maintenant le compresseur, sectionner et retirer le collier plastique noir pour libérer le compresseur avant la première mise en service**



## RACCORDEMENT HYDRAULIQUE

### RECOMMANDATIONS POUR LE RACCORDEMENT HYDRAULIQUE

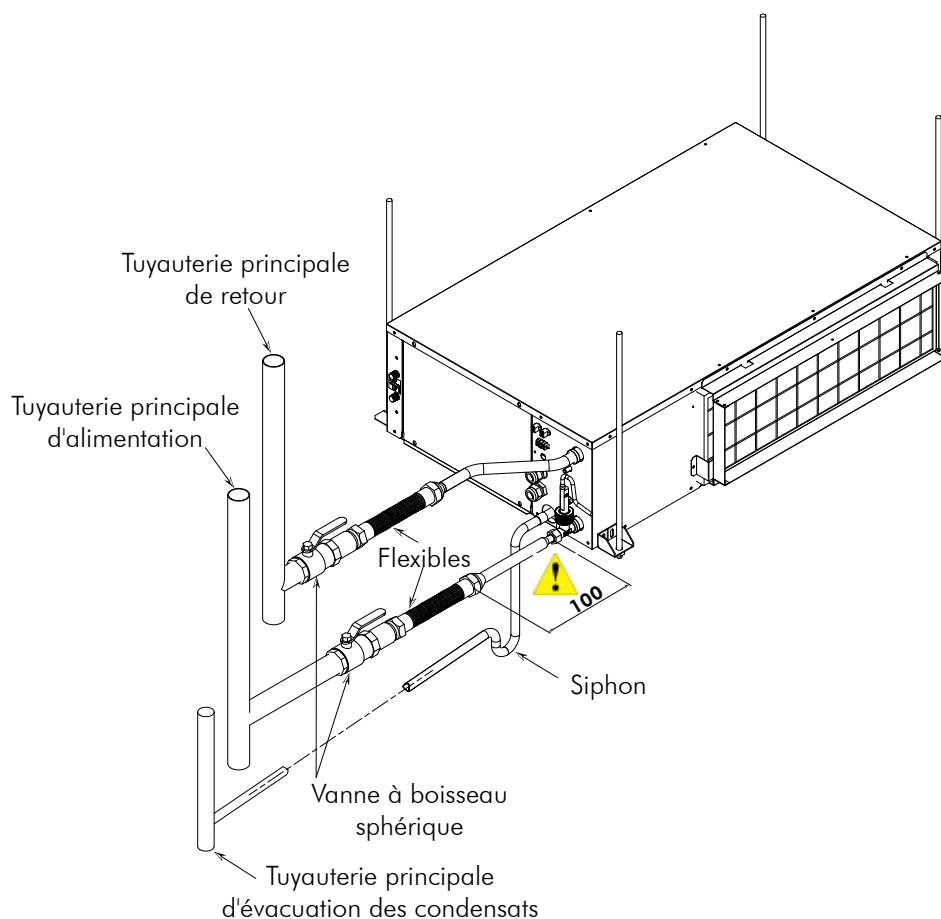
1. Il est recommandé de raccorder toutes les unités sur une tuyauterie d'alimentation et de retour de type Boucle de Tickelman. Un système en Boucle de Tickelman est de nature à s'équilibrer de lui-même et ne demande un équilibrage manuel que si un grand nombre d'unités avec des caractéristiques de débits et de pertes de charge différentes sont raccordées à une seule boucle hydraulique. Une façon très simple de vérifier l'équilibre hydraulique est de mesurer le différentiel de température entre les raccords d'eau. Pour assurer un débit d'eau correct, le différentiel doit être de l'ordre de 3 à 7 °C en mode froid et de 2 à 5°C en mode chaud.

Un système avec deux tubes parallèles peut également fonctionner de façon acceptable, mais l'équilibre est plus difficile à atteindre et à maintenir.

2. Les tuyaux en acier, en cuivre ou en P.V.C. pression peuvent être utilisés.
3. Il est conseillé de réaliser les adductions d'alimentation et de retour vers les unités avec de courtes sections de flexible haute pression, lesquelles constituent d'excellents amortisseurs pour les bruits de fonctionnement des unités et les martellements hydrauliques.

L'une des extrémités du flexible doit être munie d'un raccord tournant pour faciliter le démontage lors de l'entretien. Les tuyaux rigides peuvent être raccordés directement sur l'unité, mais ce n'est pas recommandé, en raison de leur incapacité à amortir les vibrations et les bruits.

Les tuyaux rigides doivent être munis de raccords démontables pour faciliter la dépose de l'unité.



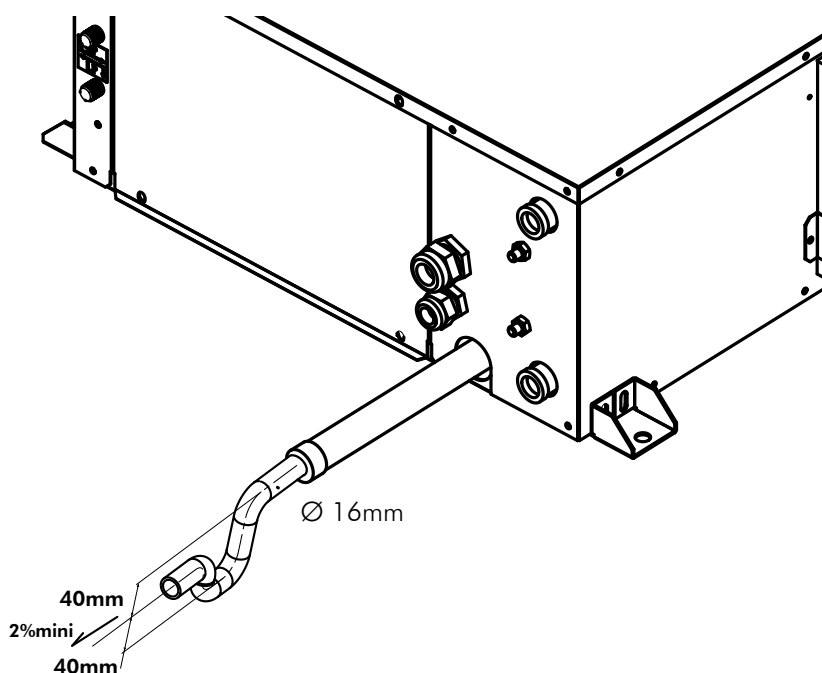
4. Certains raccords filetés de tuyaux flexibles sont fournis avec une pâte à joint. Dans le cas contraire, utiliser du ruban Teflon pour assurer un joint étanche.
5. Des vannes d'isolement sont indispensables sur l'entrée et la sortie d'eau de chaque unité. La vanne d'isolement de retour, doit permettre le sectionnement et l'équilibrage de l'installation, est utilisée pour établir l'équilibre des débits et **doit être muni d'une butée d'arrêt à rappel de position**. Cette butée assure qu'après fermeture de la vanne, elle ne peut être ouverte que jusqu'à la position nécessaire pour assurer un débit correct.



6. **Aucune unité ne doit être raccordée sur la tuyauterie d'alimentation et de retour avant nettoyage et rinçage complet de la boucle hydraulique.** Après ces opérations, les unités doivent être raccordées, vannes complètement ouvertes, prêtes à la mise en eau du circuit.

**Remarque :** afin de limiter l'encrassement de l'échangeur à plaques et optimiser le fonctionnement de l'unité, il est conseillé de prévoir un **filtre à tamis** ( $\varnothing$  0.8mm) sur la tuyauterie d'entrée d'eau de l'unité. Ce filtre devra être installé entre deux vannes d'isolement, et restera facilement accessible pour l'exploitant, afin qu'il puisse effectuer une vérification périodique.

7. Utiliser des tuyaux en acier, en cuivre ou en P.V.C. pour la ligne d'évacuation des condensats. Chaque unité est fournie avec un raccord pour l'évacuation des condensats.
8. La ligne d'évacuation des condensats doit comporter un siphon et partir de l'unité sur une pente d'au moins 2%. En général, le siphon est directement raccordé en sortie de l'évacuation des condensats sur l'unité. Une longueur de tuyau en plastique peut-être utilisée entre le siphon et la ligne d'évacuation des condensats.



Un système complet d'évacuation des condensats en cuivre ou en P.V.C. peut également être utilisé.

Des raccords vissés seront employés si la tuyauterie d'évacuation est réalisée en tube cuivre pour faciliter le démontage de la tuyauterie d'évacuation.

9. Aucun point de la tuyauterie d'évacuation des condensats ne doit être situé au-dessus du niveau de raccordement sortie évacuation condensat de l'une des unités.
10. Les points hauts du circuit doivent être purgés.
11. Se conformer aux réglementations en vigueur en matière d'isolation diélectrique des raccords et des tuyauteries.



## PRÉCONISATIONS POUR LE NETTOYAGE ET RINÇAGE DU SYSTÈME

1. Avant de mettre en route un appareil pour la première fois, la boucle d'eau doit être nettoyée et rincée de toutes saletés et débris de construction.

**Si les appareils sont équipés de vannes d'isolation (qu'elles soient électriques ou pressostatiques), les adductions d'alimentation et de retour vers chaque machine doivent être reliées l'une à l'autre. Ceci évite d'introduire des saletés dans les unités.**

Le rinçage à travers les unités est acceptable si elles ne sont pas équipées de dispositifs de contrôle de débit d'eau.

2. Le système doit être rempli, toutes les purges d'air étant ouvertes, par le raccord de remplissage en eau de ville. Après remplissage, fermer les purges.

L'installateur doit démarrer la pompe principale de circulation, en laissant ouvert le robinet d'appoint de la vanne réductrice de pression. Vérifier les purges d'air par ordre croissant d'élévation pour assurer une circulation d'eau à travers tous les composants du système.

L'alimentation électrique de la tour de refroidissement doit être coupée, et le thermostat de régulation du réchauffeur de boucle réglé à 27 °C.

Pendant que l'eau circule, l'installateur doit chercher et réparer les fuites éventuelles de la tuyauterie. Les robinets de vidange, aux points les plus bas du circuit, doivent être ouverts pour le rinçage et la chasse initiale. S'assurer que les vannes d'eau de ville sont réglées pour admettre de l'eau à la même vitesse qu'elle sort. Vérifier le manomètre sur l'aspiration de la pompe, et régler manuellement la vanne de compensation pour maintenir la même pression avant et après ouverture des robinets de vidange. Le rinçage doit durer au moins deux heures, ou plus si nécessaire, jusqu'à l'obtention d'une eau de vidange propre et claire.

3. Arrêter le chauffage d'appoint et la pompe de circulation d'eau. Ouvrir toutes les purges et tous les robinets de vidange pour vider complètement le système. Les adductions d'alimentation et de retour court-circuitées doivent maintenant être raccordées aux connexions d'entrée et de sortie des unités. L'utilisation de ruban en Teflon est préconisée sur les pas de vis de connexions de tuyaux. Ne pas utiliser de pâte à joint sur les raccords tournants des flexibles.

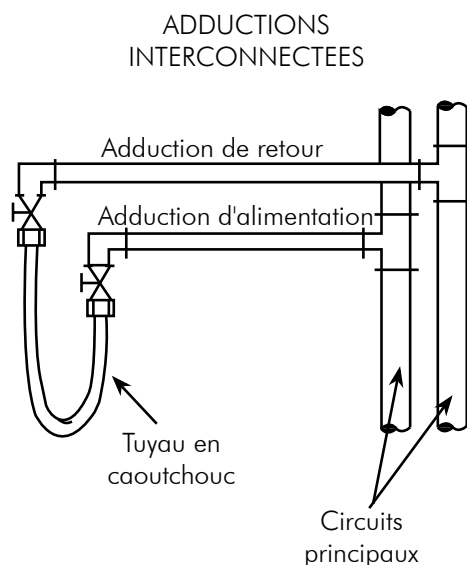
4. Jadis, le triphosphate de sodium était recommandé en tant qu'agent nettoyant pour le rinçage. **Cependant, de nombreux pays interdisent l'introduction de phosphates dans leurs réseaux d'égouts.** Aujourd'hui, il est recommandé de rincer avec de l'eau chaude (30 °C).

5. Remplir de nouveau le système avec de l'eau propre. Tester l'eau avec un témoin d'acidité (papier de tournesol), et traiter suivant les besoins pour obtenir une eau légèrement alcaline (pH 7,5 à 8,5).

Le pourcentage recommandé d'antigel peut être ajouté à ce stade. Utiliser un antigel de qualité commerciale spécifiquement prévu pour les systèmes de climatisation. Ne pas utiliser l'antigel pour automobiles.

6. Sur l'armoire électrique générale, régler le point de consigne du réchauffeur à 20 °C et le point de consigne de la tour de refroidissement à 30 °C. Etablir l'alimentation électrique de tous les moteurs et démarrer les pompes de circulation.

Lorsque le débit normal est atteint dans tous les composants, y compris le refroidisseur (quelque soit la saison), que l'air est purgé du système et que la température de la boucle s'est stabilisée, chaque appareil est prêt à être contrôlé, testé et démarré pour l'équilibrage des débits d'air et d'eau.



## SCHEMA ELECTRIQUE ET LEGENDE

### SCHEMA ELECTRIQUE

# VOIR ANNEXE

### LEGENDE

## N 752

SE 4248

modèle 07/09/12 standard et réversible

230V +/-10% 50Hz

### ALIMENTATION

L'alimentation provient d'un dispositif de coupure et de protection principal FFG ou de fusibles fournis par l'installateur.

L'installation électrique et le câblage de cet équipement doivent être conforme aux règles d'installations locales.

TABLEAU 1:

MODELE	Fusible aM (sans chauffage)	Courant Maxi En charge (sans chauffage)	Fusible aM (avec chauffage)	Courant Maxi En charge (avec chauffage)	Courant de démarrage	
230V	07	6A aM	4.7A	8A aM	7A	16A
	09	6A aM	5A	10A aM	9.5A	16A
	12	8A aM	6.3A	12A aM	12A	18.9A

Raccordement sur les bornes N; L et  $\underline{\underline{1}}$  de la carte de régulation.

- L: phase
- N : neutre
- $\underline{\underline{1}}$  : P-E terre

### DESIGNATION DES REPERES DES SCHEMAS ELECTRIQUES

FFG : Fusibles selon tableau 1 (non fournis)

#### FROID

- M1 : Compresseur frigorifique.
- F1 : Sécurité externe compresseur.
- LP : Pressostat basse pression à réarmement automatique.
- HP : Pressostat haute pression à réarmement automatique.
- C1 : Condensateur du compresseur M1.
- RV1 : Vanne 4 voies d'inversion de cycle.
- SW : Détecteur de niveau d'eau de condensation.

#### VENTILATION

- MV : Moteur de ventilation air traité.
- TV : Autotransformateur moteur MV
- FV : Sécurité interne du moteur MV.
- C : Condensateur du moteur MV.

#### CIRCUIT D'EAU

- Y1 : Vanne by-pass circuit d'eau (non fournie).
- FS : Contrôleur de débit

## COMMANDE ET REGULATION

RCL	: Rappel de commande local.
ICT	: Sonde anti-givre.
RT	: sonde de température d'air repris.
LWT	: Sonde de température de sortie d'eau.
SM	: Interrupteur de marche / arrêt à distance, 100 m maxi.( au delà nous consulter - non fourni).
CLK	: Entrée CLOCK Marche/Arrêt à distance
KA3	: Relais contrôleur de débit

## KIT MODULE DE GESTION ET DE PROGRAMMATION À DISTANCE (<100M)

$\mu$ BMS : Centrale de supervision

### OPTION REPORT DEFAULT

KA2 : Relais de report à distance des défauts ( 3 A max/230V)

### OPTION CONNEXION RAPIDE ET VOYANT SOUS TENSION

H1 : Voyant sous tension

### OPTION BATTERIE ELECTRIQUE

EC1	: Eléments chauffants étage 1
EC2	: Eléments chauffants étage 2.
FA	: Thermostats de sécurités à réarmement automatique.
FM	: Thermostats de sécurités à réarmement manuel.

### REGLAGE DES PRESSOSTATS

LP	: Réglage fixe basse pression 1,5 bar ( 20 PSI ) réarmement 2.4bar (35 PSI)
HP	: Réglage fixe haute pression 29 bar ( 420 PSI ) réarmement 21 bar (305 PSI).

### CODE DES COULEURS

BK	: noir	OG	: orange	GNYE	: vert/jaune
BN	: brun	WH	: blanc	RD	: rouge
BU	: bleu	GY	: gris	VT	: violet
YE	: jaune	GN	: vert		

## RACCORDEMENTS ÉLECTRIQUES

### GÉNÉRALITÉS

Assurez-vous que l'alimentation électrique disponible et la fréquence du réseau sont adaptées au courant de fonctionnement nécessaire compte tenu des conditions spécifiques de l'emplacement, et du courant nécessaire à tout autre appareil branché sur le même circuit.

1. Alimenter l'unité avec la tension spécifiée. 2 presse-étoupe et 1 passe fil sont disposés sur le côté de l'appareil. Ils servent respectivement au circuit de puissance et de commande. La ligne d'alimentation électrique doit être correctement calibrée, et comporter une protection par fusible de type "am" ou un disjoncteur de type divisionnaire pour la protection du circuit contre les surintensités. (Voir la plaque signalétique pour les valeurs à prendre en considération).
2. Lors du raccordement des câbles du thermostat, couper l'alimentation électrique de l'unité.

## RACCORDEMENTS DES RAPPELS DE COMMANDES RCL ET $\mu$ BMS

RCL



Dévisser la vis inférieure de la commande RCL.

Désolidariser la platine support de la commande RCL à l'aide d'un tournevis plat



Vérification du support :

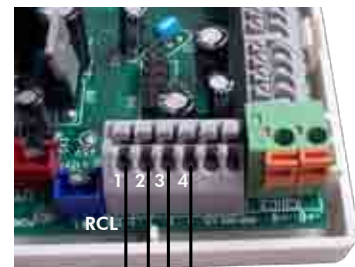
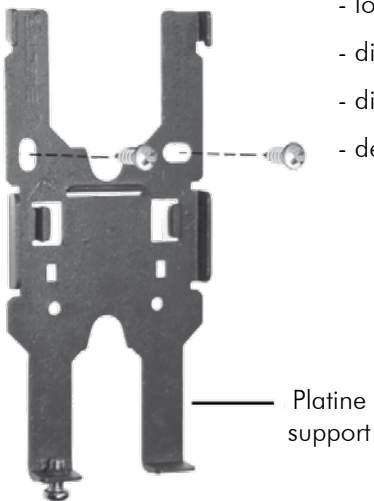
À l'endroit où vous désirez installer votre commande RCL, contrôler que la partie du mur est totalement plane.

En effet, il est important que la platine ne soit pas tordue lors de l'installation, une déformation pourrait provoquer un mauvais emboîtement et un mauvais fonctionnement de la commande RCL.

Montage de la platine :

- Présenter la platine à l'endroit désiré et l'aligner au moyen d'un niveau à bulle.
- Marquer l'emplacement des vis.
- Faites un avant trou ou installer des chevilles appropriées à votre support (bois, béton, plaque de plâtre etc.).
- Vissez la platine avec des vis à têtes rondes de préférence aux caractéristiques détaillées ci-dessous:

- longueur minimum 15 mm,
- diamètre de la tête maxi 7 mm,
- diamètre maxi du filetage 3,5 mm,
- dépassement de la tête 3,5 mm.

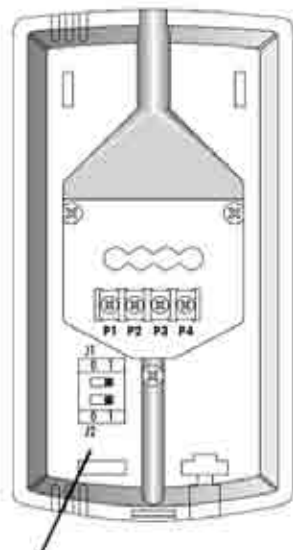


Le raccordement du rappel de commandes RCL doit se faire suivant le schéma ci-contre.

Pour la connexion utiliser un câble type téléphonique torsadé d'une section comprise entre 0.12 et 0.5mm<sup>2</sup>.

Veiller à respecter la correspondance des numéros.

Régler les dips repérés J1 et J2 suivant votre configuration et les modes qui sont accessibles.



Dips J1 et J2 de paramétrages

Réglage préconisé sur commande RCL				Modes accessibles					PLUG
Dip J1		Dip J2							
0	1	0	1	Off	Cool	Heat	Auto	Fan	
	<b>X</b>	<b>X</b>		<b>X</b>	<b>X</b>			<b>X</b>	ST
	<b>X</b>		<b>X</b>	<b>X</b>			<b>X</b>	<b>X</b>	RC - RH - SH
<b>X</b>		<b>X</b>		<b>X</b>	<b>X</b>	<b>X</b>	<b>X</b>	<b>X</b>	RC - RH - SH

Remettre par emboîtement la commande RCL sur sa platine support.

Revissez la vis inférieure de manière à ce que la commande RCL ne bouge pas sur son support.



Vis inférieure

## $\mu$ BMS

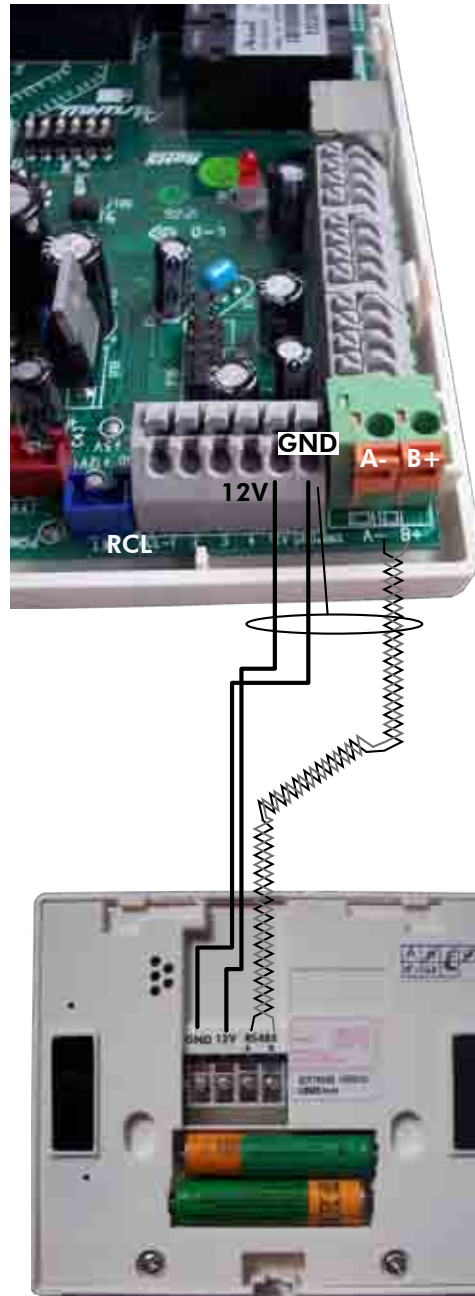
Le raccordement du rappel de commandes  $\mu$ BMS doit se faire suivant le schéma ci-dessous.

Pour la connexion utiliser un câble type téléphonique torsadé et blindé d'une section comprise entre 0.12 et 0.5mm<sup>2</sup>.

Pour l'adressage des appareils voir chapitre suivant.









**L'utilisation du rappel de commande  $\mu$ BMS n'est pas compatible avec la communication modbus. Les mêmes bornes et DIPs d'adressage sont utilisés dans les deux cas de branchements.**









## CONFIGURATION DES APPAREILS

### CONFIGURATION USINE

Type	J1	J2		Description
RC	OFF	OFF		Froid et chaud thermodynamique
SH	OFF	ON		Froid thermodynamique + chaud thermodynamique ou chaud électrique selon la température de retour d'eau de l'appareil
ST	ON	OFF		Froid seul
RH	ON	ON		Froid seul + chauffage électrique

Jumper		Configuration
J6	OFF 	Mode normal
	ON 	Mode forcé contact sec (marche/arrêt à distance)

### RÉGLAGES CLIENT

Jumper		Configuration
J3	OFF 	Le ventilateur est asservi au compresseur et à l'ICT en mode chaud.
	ON 	Le ventilateur fonctionne en continu en mode chaud, sauf en mode Arrêt.
J4	OFF 	Pas de mode anti-stratification
	ON 	Mode anti-stratification actif. cyclage du ventilateur
J5	OFF 	La température ambiante est mesurée sur la RCL.
	ON 	La température ambiante est mesurée avec la sonde de reprise (RT) placée sur l'appareil.

## MESURE DE LA TEMPÉRATURE DE REPRISE D'AIR

Par défaut en usine, la configuration des jumpers est telle que la mesure de l'air repris est réalisée par la sonde située sur le rappel de commande RCL .

Si le RCL ne se situe pas dans l'enceinte climatisée ou est éloignée pour diverse raison, nous recommandons d'utiliser la sonde de reprise (RT) située sur l'appareil. Pour activer la sonde de reprise (RT) situé sur l'appareil il suffit de sectionner le jumper J5 situé sur la carte électronique STORM2 (Voir paragraphe précédent).

Si l'appareil est installé avec gaine à l'aspiration et que le ventilateur est à l'arrêt lorsqu'il n'y a pas de demande de chaud (Jumper J3 Fermé) (Voir paragraphe précédent), nous déconseillons d'utiliser la sonde de reprise d'air située sur l'appareil. On installera plutôt un RCL ou un boîtier sonde d'ambiance, disponibles en option auprès de nos services commerciaux.

## COUPURE DE COURANT

Dans le cas d'une coupure de courant, et après rétablissement de celui-ci, l'appareil redémarrera dans le même mode et avec les mêmes consignes qu'avant la coupure.

Suite à une coupure de courant, les indications de la RCL seront perdues, mais l'appareil redémarrera avec les mêmes paramètres de fonctionnement qu'avant la coupure. Après une coupure de courant, la RCL affichera la température ambiante et redémarrera en mode auto par défaut.

Après une coupure de courant, la centrale de supervision  $\mu$ BMS est équipée de batteries rechargeables d'une autonomie de 24 heures. Après plus de 24 heures, l'heure et le jour seront à reprogrammer. En revanche les programmes Marche/Arrêt des différentes zones seront conservés en mémoire.

La durée de charge des batteries est supérieure à 24 heures. Si une coupure de courant intervient alors que les batteries ne sont pas chargées à 100%, une autonomie de 24 heures ne pourra être assurée.

Théoriquement les batteries ne sont pas à remplacer, cependant si un remplacement est effectué, nous conseillons de mettre le même type de batterie qu'à l'origine et de jeter les anciennes dans un container recyclable prévu à cette effet.

## CONTACT SEC MARCHÉ /ARRÊT À DISTANCE

Un contact sec peut être raccordé sur l'entrée CLOCK (CLK) de la carte électronique STORM2 pour le contrôle Marche / Arrêt à distance.



**Il est conseillé de gérer le marche / arrêt de l'unité par utilisation de la télécommande RCL/ $\mu$ BMS ou par le contact sec CLOCK (CLK) présent sur la carte électronique STORM2 et non en coupant l'alimentation.**

### Effet du changement d'état du contact CLK:

➤ Unité en marche:

	Effet
Le contact passe de l'état " <b>ouvert</b> " à l'état " <b>fermé</b> "	Arrêt de l'unité

➤ Unité à l'arrêt:

	Effet
Le contact passe de l'état " <b>ouvert</b> " à l'état " <b>fermé</b> "	Aucun
Le contact passe de l'état " <b>fermé</b> " à l'état " <b>ouvert</b> "	Mise en marche de l'unité

### Remarques générales:

- L'entrée CLK a le niveau de priorité le plus élevé, si le contact est fermé l'unité est à l'arrêt.
- Un contact sec séparé doit être utilisé pour chaque machine.
- Nous recommandons une section de fil de 1 mm<sup>2</sup> maximum.

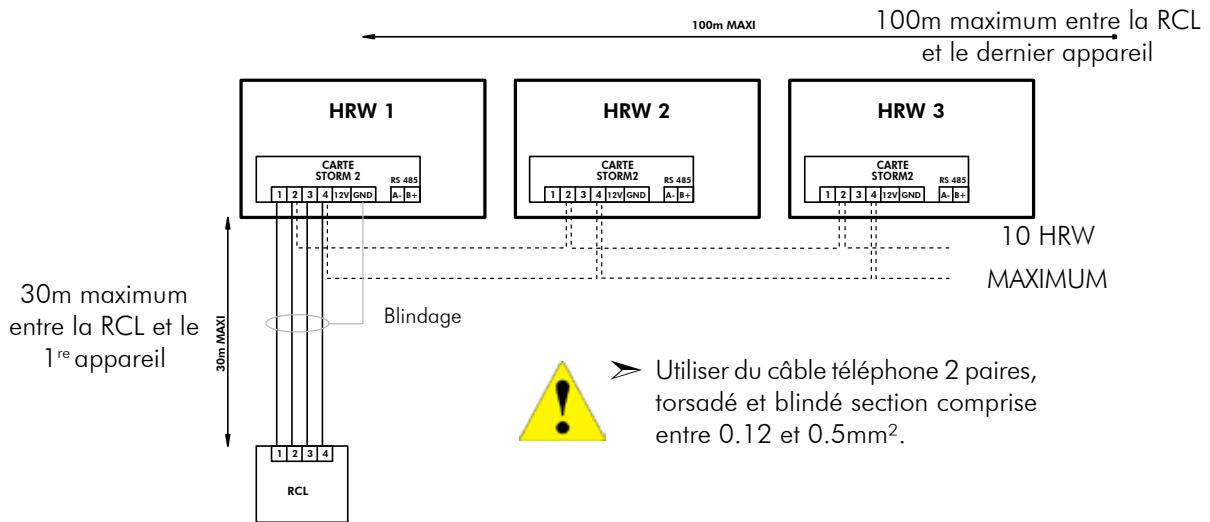


## RCL SEULE

10 appareils peuvent être raccordés à un seul rappel de commande RCL.

La distance maximum entre la RCL est la première unité est de 30 mètres.

La distance maximum entre la RCL est la dernière unité est de 100 mètres.



## CENTRALE DE SUPERVISION $\mu$ BMS

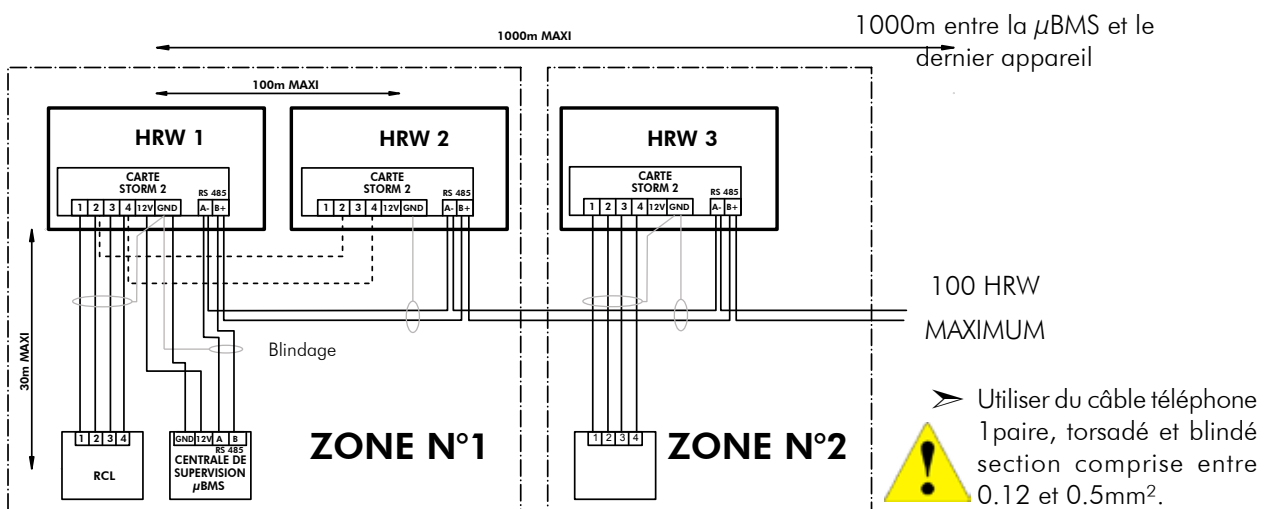
La centrale de supervision  $\mu$ BMS/micro supervisor peut être connectée avec 100 appareils maximum et permet de contrôler jusqu'à 15 zones indépendantes. Chaque zone à sa propre programmation Marche/ Arrêt ainsi qu'un réglage personnalisé des températures de consignes.

La programmation (Marche/Arrêt, point de consigne, Mode, etc.) de la zone **0**, permet à la centrale de supervision  $\mu$ BMS de donner la commande à toutes les unités en même temps.

- La distance maximum entre la RCL et la première unité est de 30 mètres.
- La distance maximum entre la RCL et la dernière unité est de 100 mètres.
- La distance maximum entre la centrale de supervision  $\mu$ BMS et la première unité est de 30 mètres.
- La distance maximum entre la centrale de supervision  $\mu$ BMS et la dernière unité est de 1000 mètres.



**L'utilisation du rappel de commande  $\mu$ BMS n'est pas compatible avec la communication modbus. Les mêmes bornes et DIPs d'adressage sont utilisés dans les deux cas de branchements.**



**Nota :** Lorsque la centrale de supervision est utilisée, toutes les unités doivent avoir une adresse (Voir "Procédure d'adressage"). Les unités situées dans une même zone possèdent la même adresse.

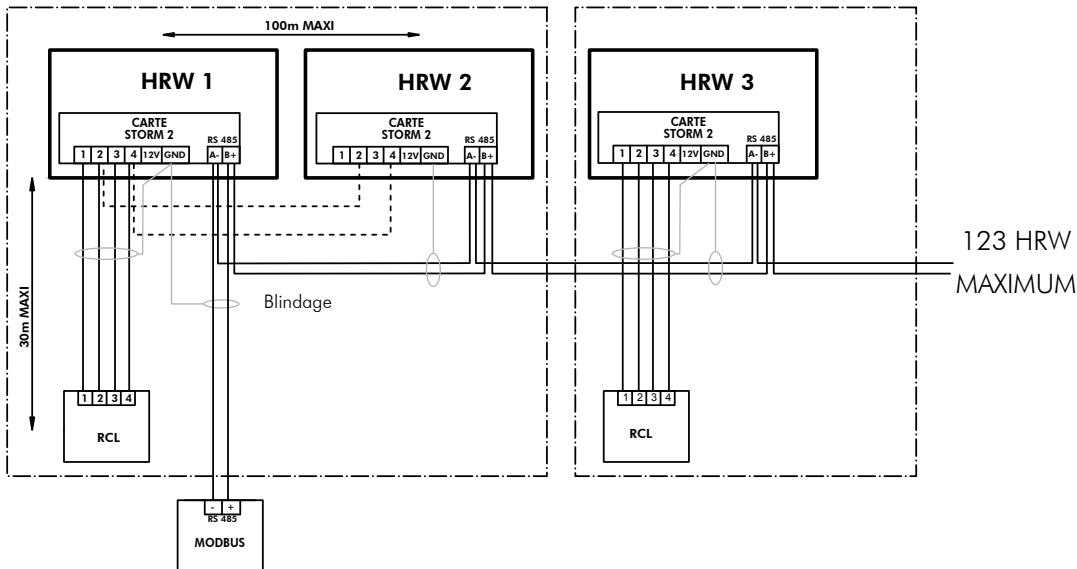
## MODBUS

La supervision MODBUS peut être connectée avec 123 appareils maximum.

- La distance maximum entre la RCL et la première unité est de 30 mètres.
- La distance maximum entre la RCL et la dernière unité est de 100 mètres.



L'utilisation du rappel de commande  $\mu$ BMS n'est pas compatible avec la communication modbus. Les mêmes bornes et DIPs d'adressage sont utilisés dans les deux cas de branchements.



Les fils d'interconnexion doivent être constitués par une paire torsadée avec écran. L'impédance du fil devra se situer entre 100 et 130 ohms, et sa surface de section comprise entre 0.12 et 0.5mm<sup>2</sup> (26 à 20 AWG). Vous pouvez utiliser des fils plus gros mais leur raccordement aux borniers risque de poser un problème.

**Nota** : Lorsque la supervision MODBUS est utilisée, toutes les unités doivent avoir une adresse unique (Voir "Procédure d'adressage").

## PROCEDURE D'ADRESSAGE



**AVANT DE COMMENCER LA PROCEDURE D'ADRESSAGE, IL CONVIENT DE S'ASSURER DE LA MISE HORS TENSION DE L'UNITE, ET QU'IL N'EXISTE AUCUNE POSSIBILITE DE MISE EN MARCHÉ INOPINÉE.**

Chaque appareil raccordé à une centrale de supervision  $\mu$ BMS ou à un système MODBUS doit recevoir une adresse selon la procédure décrite ci-dessous.

Le commutateur DIP SW2 (à 8 sélecteurs) permet de sélectionner l'adresse de l'unité.

**Valeur de chaque micro-interrupteur :**

DIP switch	1	2	3	4	5	6	7	8
ON	1	2	4	8	16	32	64	128
OFF	0	0	0	0	0	0	0	0

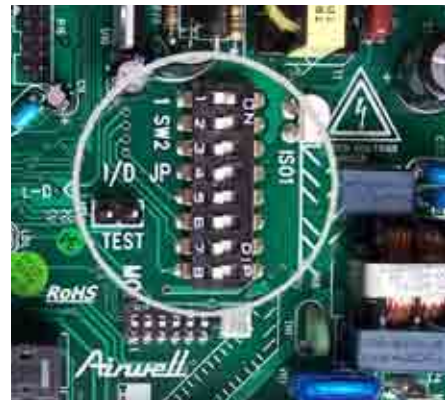
**Exemples d'adressage :**

**Adresse = 1 :**

DIP switch	1	2	3	4	5	6	7	8
ON								
OFF								
Valeur	1	0	0	0	0	0	0	0

**Adresse = 26 :**

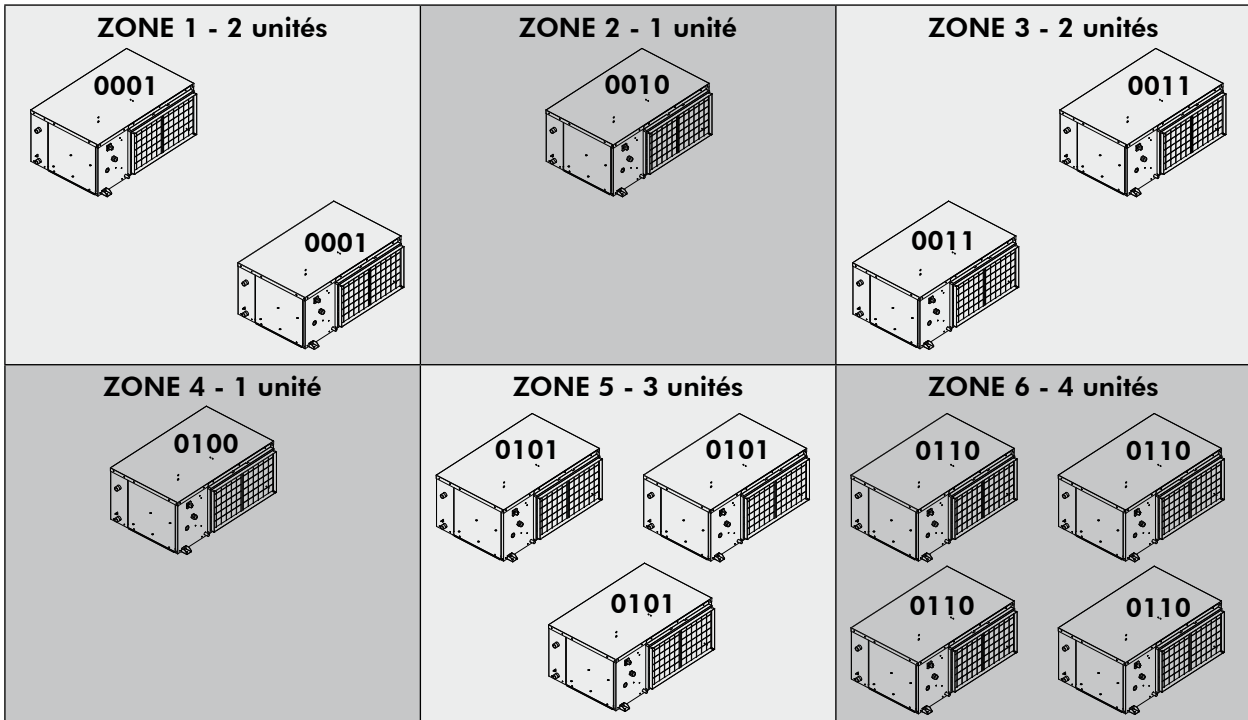
DIP switch	1	2	3	4	5	6	7	8
ON								
OFF								
Valeur	0	2	0	8	16	0	0	0



## CENTRALE DE SUPERVISION $\mu$ BMS

Le nombre d'adresse est limité à 15 avec une centrale de supervision  $\mu$ BMS. L'adressage sera effectué en utilisant uniquement les DIP switch 1, 2, 3 et 4.

L'adressage effectué selon le tableau ci-dessous implique que toutes les unités situées dans la même zone recevront les mêmes réglages.



dip d'adressage	Zone 1	Zone 2	Zone 3	Zone 4	Zone 5	Zone 6	Zone 7	Zone 8	Zone 9	Zone 10	Zone 11	Zone 12	Zone 13	Zone 14	Zone 15
dip 1	ON	OFF	ON	OFF	ON	OFF	ON	OFF	ON	OFF	ON	OFF	ON	OFF	ON
dip 2	OFF	ON	ON	OFF	OFF	ON	ON	OFF	OFF	ON	ON	OFF	OFF	ON	ON
dip 3	OFF	OFF	OFF	ON	ON	ON	ON	OFF	OFF	OFF	OFF	ON	ON	ON	ON
dip 4	OFF	OFF	OFF	OFF	OFF	OFF	OFF	ON	ON	ON	ON	ON	ON	ON	ON
code binaire	0001	0010	0011	0100	0101	0110	0111	1000	1001	1010	1011	1100	1101	1110	1111

## VANNE D'EAU MOTORISÉE

La sortie W/V sur la carte électronique STORM2 peut être utilisée pour le raccordement sous 230V d'une vanne motorisée. (La puissance de la vanne ne doit pas excéder 250 Watts).

Cette vanne lorsqu'elle est installée, permet de limiter la consommation énergétique de la pompe principale et limite les pertes de charges globales du circuit hydraulique.

Initialement fermée, la vanne s'ouvre 30 secondes avant le démarrage du compresseur et se referme 20 secondes après l'arrêt de celui-ci.

**Il est important que le temps d'ouverture de la vanne soit inférieur à 30 secondes.**

## TACHES FINALES

Remettre les bouchons des vannes et vérifier qu'ils sont convenablement serrés.

Fixer si nécessaire les câbles et les liaisons au mur avec des colliers.

Faire fonctionner la pompe à chaleur sur boucle d'eau en présence de l'utilisateur et lui expliquer toutes les fonctions.

Montrer le démontage des filtres, leur nettoyage et leur remise en place.

## MISE EN ROUTE - PRÉCONISATION - RÉGLAGE

1. Vérifier que toutes les vannes d'eau sont ouvertes et que l'eau circule librement dans l'appareil avant de faire toute demande de chaud ou de froid.
2. S'assurer que les unités sont correctement raccordées au secteur électrique (Voir "raccordement électrique" et "schémas électriques") pour le type d'alimentation "MONO PHASE ou TRI PHASE + NEUTRE".
3. Avant tout démarrage, s'assurer que les températures d'air et d'eau sont dans les limites de fonctionnement de l'appareil (Voir "limites de fonctionnements").
4. Faire tourner le ventilateur à la main pour s'assurer qu'il tourne sans entrave et que la turbine du ventilateur est bien fixée sur l'arbre du moteur.
5. Vérifier que l'évacuation des condensats est bien raccordée et non obstruée.
6. Vérifier le positionnement des filtres et s'assurer qu'ils sont propres et accessibles.
7. S'assurer de l'état de propreté de la surface de l'échangeur à ailette, nettoyer si besoin est.
8. Vérifier que les flexibles de raccordement sont bien montés et s'assurer que le circuit d'eau de l'appareil est correctement purgé.
9. S'assurer qu'il n'y a pas de code d'Alarme lors de la mise sous tension (Voir tableau des "code d'alarmes").
10. Effectuer tous les contrôles d'usage sur la boucle d'eau principale et notamment le bon fonctionnement de la pompe de circulation d'eau.




**Le non respect de cette règle peut entraîner des dégâts irréversibles au niveau de l'échangeur à plaques. Aussi nous recommandons l'utilisation d'un contrôleur de débit à l'entrée des appareils (non fourni).**


## PREMIERE MISE EN ROUTE

Après la vérification de l'ensemble des points mentionnés ci-dessus procéder à une demande de froid et de chaud ou inversement.

### DEMANDE DE FROID

1. A l'aide du bouton MODE sur le rappel de commande RCL, sélectionner le mode COOL  puis régler la température minimum à l'aide des flèches haut et bas. La température ambiante devra se situer dans les limites de fonctionnement (Voir "limites de fonctionnements"). De la même façon, lors de la vérification à la mise en service, la température de la boucle d'eau à l'entrée de ou des pompes à chaleurs devra se situer dans les conditions limites respectives à chaque mode de fonctionnement (Voir "limites de fonctionnements"). Rappel : si l'un de ces facteurs se situe à son minimum ou maximum, l'autre devra se situer à un niveau normal afin d'assurer un fonctionnement normal et correct de l'unité.
2. S'assurez que le thermostat est bien raccordé et régler le point de consigne en dessous de la température ambiante du local à refroidir. Après 3 minutes le compresseur démarre.
3. Après quelques minutes de fonctionnement de l'appareil, vérifier la présence d'air froid au niveau de la grille de soufflage.
4. Après quelques minutes de fonctionnement de l'appareil, contrôler la température de sortie d'eau de l'unité. Généralement celle-ci se situe à environs 5°C au dessus de la température de la boucle en entrée de l'appareil. Un écart inférieur à 3.5°C indique un débit d'eau trop élevé, alors qu'un écart supérieur à 8°C indique un débit d'eau trop faible.
5. Régler la vanne d'isolement /équilibre sur la sortie d'eau pour obtenir le débit d'eau nominale de l'appareil (Voir plaque signalétique).
6. Vérifier la bonne évacuation des condensats et contrôler que la ligne d'évacuation comprend bien un siphon.
7. Vérifier l'absence de vibration et de fuite d'eau
8. Lorsque le test est terminé, régler le système de manière à maintenir le niveau de confort désiré.

### DEMANDE DE CHAUD

1. A l'aide du bouton MODE sur le rappel de commande RCL, sélectionner le mode HEAT  puis régler la température maximum à l'aide des flèches haut et bas. La température ambiante devra se situer dans les limites de fonctionnement (Voir "limites de fonctionnement"). De la même façon, lors de la vérification à la mise en service, la température de la boucle d'eau à l'entrée de ou des pompes à chaleurs devra se situer dans les conditions limites respectives à chaque mode de fonctionnement (Voir "limites de fonctionnements"). Rappel : si l'un de ces facteurs se situe à son minimum ou maximum, l'autre devra se situer à un niveau normal afin d'assurer un fonctionnement normal et correct de l'unité.
2. Assurez vous que le thermostat est bien raccordé et régler le point de consigne au dessus de la température ambiante du local à réchauffer. Après 3 minutes le compresseur démarre.
3. Après quelques minutes de fonctionnement de l'unité, vérifier la présence d'air chaud au niveau de la grille de soufflage.
4. Après quelques minutes de fonctionnement de l'unité, contrôler la température de sortie d'eau de l'unité. Généralement celle-ci se situe à environs 3°C en dessous de la température de la boucle en entrée de l'appareil. Un écart inférieur à 2°C indique un débit d'eau trop élevé, alors qu'un écart supérieur à 6°C indique un débit d'eau trop faible.
5. Régler la vanne d'isolement /équilibre sur la sortie d'eau pour obtenir le débit d'eau nominale de l'appareil (Voir plaque signalétique).
6. Vérifier l'absence de vibration.
7. Lorsque le test est terminé, régler le système de manière à maintenir le niveau de confort désiré.

**Nota** : Si l'unité ne fonctionne pas, effectuer une analyse de panne (Voir "maintenance et entretien"). Si la vérification indiquée ne permet pas de détecter le ou les problèmes et si l'unité ne fonctionne toujours pas, contacter un technicien du service après vente dûment qualifié pour obtenir un diagnostic correct et faire réparer le matériel.

## MAINTENANCE ET ENTRETIEN

1. L'entretien normal des appareils se limite généralement au changement des filtres.
2. Les filtres doivent être changés régulièrement. La périodicité dépend des conditions spécifiques de l'application. Certaines installations, par exemple dans les hôtels où il y a de grandes quantités de peluche en raison des changements de literie et la présence des moquettes, nécessitent un remplacement des filtres plus fréquent. Il est conseillé de vérifier les filtres tous les 60 jours au cours de la première année d'exploitation pour déterminer la périodicité nécessaire. Si on ne voit pas la lumière à travers un filtre lorsqu'il est placé à contre-jour du soleil ou devant une forte lumière, il doit être remplacé. Un standard de propreté plus précis peut s'avérer nécessaire.
3. Le bac à condensats doit être vérifié annuellement, nettoyé et rincé si nécessaire.
4. L'enregistrement des valeurs de tension, de courants absorbés, des écarts de température (en chauffage et en refroidissement) est recommandé. Une comparaison entre les données enregistrées et les données annuelles ou celles relevées lors de la mise en service fournit une bonne indication de l'état général de l'équipement.
5. Les mises en sécurité de l'unité sont pratiquement toujours provoquées par des problèmes d'air ou d'eau. Ces mises à l'arrêt forcées de l'unité sont une mesure de protection normale. S'assurer qu'il n'y a pas de saletés dans les circuits d'air ou d'eau, vérifier les débits et températures de l'eau et de l'air (filtres encrassés).

### ATTENTION

**AVANT DE PROCEDER A UNE INTERVENTION SUR L'APPAREIL, IL CONVIENT DE S'ASSURER DE SA MISE HORS TENSION, ET QU'IL N'EXISTE AUCUNE POSSIBILITE DE MISE EN MARCHÉ INOPINÉE.**

### RECHERCHE DES CAUSES DE PANNES

#### NI LA VENTILATION NI LE COMPRESSEUR FONCTIONNENT

1. Le système est en alarme lors de la mise sous tension, vérifier les points mentionnés (Voir tableau des "codes d'alarmes" ) pour diagnostique.
2. Vérifier le câblage au niveau de la télécommande.
3. Vérifier que l'appareil est bien en demande de froid, de chaud ou en ventilation seule.
4. Vérifier l'état du fusible ou l'alimentation générale. Vérifier le câblage électrique compresseur et ventilateur.
5. Vérifier que les fils ne sont pas desserrés ou rompus aux quels cas, remplacer ou resserrer.
6. La tension du réseau électrique est trop faible, au quel cas vérifier auprès de la compagnie.

#### LA VENTILATION FONCTIONNE MAIS LE COMPRESSEUR NE FONCTIONNE PAS

1. Pour les versions Monophasé, vérifier la capacité, valeur et câblage.
2. Vérifier que les fils ne sont pas desserrés ou rompus aux quels cas, remplacer ou resserrer.
3. Vérifier que la machine n'est pas en défaut alarme (Voir tableau des " codes d'alarmes" ) pour diagnostique.
4. Vérifier le point de consigne du thermostat.
5. Le compresseur peut être à la masse, au quel cas remplacer le compresseur.
6. Le circuit interne du compresseur est ouvert, effectuer un test de continuité avec un ohmmètre. Si le circuit est ouvert remplacer le compresseur.

## **PRODUCTION DE FROID OU DE CHAUD INSUFFISANTE**

1. Vérifier que le thermostat est bien situé dans le local à refroidir ou à réchauffer et qu'il ne se trouve pas à proximité d'une source froide ou chaude pouvant influencer l'information.
2. Vérifier le bon fonctionnement de la sonde de reprise d'air (RT) située sur l'échangeur à ailette.
3. Le débit d'air est insuffisant, vérifier l'encrassement des filtres, nettoyer ou remplacer si nécessaire.
4. La vanne d'inversion peut être défectueuse et créer un by-pass de réfrigérant. Si l'unité ne fait pas de chaud vérifier le câblage de la bobine de la vanne d'inversion.
5. Vérifier le bon fonctionnement du détendeur.
6. Contrôler le débit d'eau sur la boucle d'eau.
7. Vérifier la configuration de l'appareil.

## **DÉBIT D'EAU INSUFFISANT AU NIVEAU DE L'ÉCHANGEUR À PLAQUE.**

1. Vérifier la circulation d'eau au niveau de la pompe de la boucle d'eau.
2. Dans le cas où une vanne est montée sur la boucle d'eau, vérifier que celle-ci est ouverte.
3. Vérifier qu'il n'y a pas de prise d'air sur le circuit hydraulique, purger l'installation.

## **APPARITION DE GOUTTE D'EAU DANS L'APPAREIL**

1. Vérifier que l'évacuation de condensats ne soit pas bouchée et que l'eau s'écoule normalement.
2. Vérifier le bon fonctionnement du flotteur anti-débordement de bac (Voir tableau des "codes d'alarmes").
3. Vérifier que le flotteur ne soit pas colmaté sur son axe, au quel cas nettoyer le bac et le flotteur.
4. Vérifier la propreté des filtres.

## **APPARITION DE BRUIT ANORMAUX ET VIBRATION DANS LA CAISSE**

1. Vérifier que la turbine ne frotte pas contre la volute ou que celle-ci ne soit pas endommagée au quel cas remplacer.
2. Vérifier que la turbine ne soit pas desserrée sur son arbre, au quel cas centrer et resserrer.
3. Vérifier que le compresseur est correctement monté sur les silents bloques.
4. Vérifier qu'une partie du tubing ne touche pas le compresseur ou toutes autres surface, au quel cas redresser légèrement.
5. Vérifier que l'ensemble des vis de serrage soient bien serrées.
6. Vérifier l'apparition d'une éventuelle prise d'air sur le circuit hydraulique.
7. Contrôler l'état des relais, si ceux-ci collent et décollent, remplacer.



## CODES D'ALARMES CODES GENERAUX

DEFAUT	LED CODE ALARME	CAUSES POSSIBLE	ACTION CORRECTIVE	ACTION POUR ANNULLATION DÉFAUT APRÈS CORRECTION
<b>Protection thermique ventilateur ou inversion des phases</b>	111000000 3 flashes	Inversion de phases d'alimentation triphasée	Inverser 2 phases	Le défaut est automatiquement annulé après correction (***) La LED s'arrête de clignoter, le point vert est alors fixe.
		Filtres encrassés	Nettoyer les filtres	
		Manque de débit d'air	Vérifier les pertes de charge sur la gaine d'aspiration.	
		Rupture des fils au niveau de la carte STORM2 ou mauvais contact.	Rebrancher correctement (Cf. schéma électrique de l'appareil)	
		Contact au niveau du contrôleur de phase défectueux.	Vérifier le branchement au niveau du contrôleur de phases. Remplacer si défectueux	
		Conditions limites de reprise d'air		
<b>Protection débordement bac des condensats</b>	111111110 8 flashes	L'évacuation des condensats est bouchée	Nettoyer le bac des condensats	Le défaut est automatiquement annulé après correction. La LED s'arrête de clignoter, le point vert est alors fixe.
		Perte de charge aéraulique trop importante due à une obstruction à l'aspiration	Contrôler les pertes de charge du réseau aéraulique.	
		Filtres encrassés au maximum	Nettoyer les filtres ou remplacer	
		Le flotteur est mal raccordé sur la carte électronique, un fil est rompu	Vérifier la connectique	
<b>Défaut sonde RT</b>	111111111 9 flashes	Problème de raccordement des sondes RT, ICT, LWT, fils rompu ou court circuité	Vérifier le raccordement au niveau de la carte électronique et/ou une rupture de câble.	Le défaut est automatiquement annulé après correction. La LED s'arrête de clignoter, le point vert est alors fixe.
<b>Défaut sonde ICT</b>	111111111 10 flashes			
<b>Défaut sonde LWT</b>	111111111 11 flashes			
<b>Pas d'alarme - unit ON</b>	ON			
<b>Pas d'alarme - appareil à l'arrêt OFF ou Stand-by</b>	OFF			

## MODE FROID

DEFAUT	LED CODE ALARME	CAUSES POSSIBLE	ACTION CORRECTIVE	ACTION POUR ANNULLATION DÉFAUT APRÈS CORRECTION
<b>Haute pression ou défaut du débit d'eau</b>	100000000 1 flash	Température de la boucle d'eau chaude trop haute, supérieure à 50°C.	Contrôler la température d'eau au niveau de la boucle principale.	Le défaut est automatiquement annulé 1 fois. Couper l'alimentation générale pendant 5 secondes puis rebrancher
		Débit d'eau insuffisant ou pas de débit d'eau au niveau de l'appareil.	Contrôler le débit de la pompe sur la boucle principale.	
		Différentiel de pression défectueux	Vérifier le raccordement électrique.	
		Pressostat défectueux, rupture de câble ou court circuit.	Vérifier le bon raccordement du pressostat HP.	
<b>Basse pression</b>	110000000 2 flashes	Débit d'air Insuffisant	Vérifier le bon fonctionnement du ventilateur	Le défaut est automatiquement annulé après correction (***) La LED s'arrête de clignoter, le point vert est alors fixe.
		Fuite de réfrigérant	Détection de fuite sur l'ensemble du tubing	
		Filtres encrassés.	Nettoyer les filtres ou remplacer	
		Pressostat défectueux, rupture de câble ou court circuit.	Vérifier le bon raccordement du pressostat BP et ou tester la continuité.	
		Perte de charge aéraulique trop importante due à une obstruction sur la gaine d'aspiration.	Contrôler le réseau Aéraulique	
<b>Température d'eau en limite basse</b>	111110000 5 flashes	Température de la boucle d'eau chaude < 10°C	Contrôler la température au niveau de la boucle principale	Le défaut est automatiquement annulé après correction (***) La LED s'arrête de clignoter, le point vert est alors fixe.
		Mauvais raccordement de la sonde sur la carte électronique ou sonde défectueuse.	Contrôler le branchement	
		Débit d'eau insuffisant	Contrôler le débit d'eau au niveau de la boucle principale	
<b>Température d'eau en limite haute</b>	111111000 6 flashes	Température de la boucle d'eau chaude > 50°C	Contrôler la température au niveau de la boucle principale	Le défaut est automatiquement annulé après correction (***) La LED s'arrête de clignoter, le point vert est alors fixe.
		Débit d'eau insuffisant	Contrôler le débit d'eau au niveau de la boucle principale	
<b>Protection antigivre</b>	111111100 7 flashes	Débit d'air insuffisant	Contrôle ventilation et perte de charge sur le réseau de gaine à l'aspiration.	Le défaut est automatiquement annulé après correction. La LED s'arrête de clignoter, le point vert est alors fixe.
		Filtres encrassés	Nettoyer ou remplacer	
		Fuite de réfrigérant	Détection de fuite sur l'ensemble du tubing	
		Condition limite sur l'air repris trop basse	Hors plage	

## MODE CHAUD

DEFAULT	LED CODE ALARME	CAUSE POSSIBLE	ACTION CORRECTIVE	ACTION POUR ANNULATION DÉFAUT APRÈS CORRECTION
Haute pression ou défaut du débit d'eau	100000000 1 flash	Débit d'air insuffisant	Vérifier le bon fonctionnement du ventilateur.	Couper l'alimentation générale pendant 5 secondes puis rebrancher
		Filtres encrassés	Nettoyer ou remplacer les filtres	
		Perte de charge aéroulique trop importante du à une obstruction sur la gaine d'aspiration.	Contrôler le réseau Aéroulique	
		Débit d'eau insuffisant ou pas de débit d'eau au niveau de l'appareil.	Contrôler le débit de la pompe sur la boucle principale.	
		Vanne d'isolement ou d'arrivée d'eau fermée (**)	Contrôler l'alimentation électrique de la vanne. Contrôler le sens passant. Ouvrir la vanne	
		Différentiel de pression défectueux	Vérifier le raccordement électrique.	
Basse pression	110000000 2 flashs	Débit d'eau insuffisant dans l'appareil	Contrôler le débit de la pompe sur la boucle principale.	Le défaut est automatiquement annulé après correction (**). La LED s'arrête de clignoter, le point vert est alors fixe.
		Pressostat de pression défectueux, rupture de câble ou court circuit.	Vérifier le bon raccordement du pressostat BP et ou tester la continuité.	
		Fuite de réfrigérant	Détection de fuite sur l'ensemble du tubing	
		Vanne d'arrivée d'eau fermée (**)	Contrôler l'alimentation électrique de la vanne. Contrôler le sens passant.	
Température d'eau en limite basse	111110000 5 flashs	Température de la boucle d'eau chaude < 13°C	Contrôler la température au niveau de la boucle principale	Le défaut est automatiquement annulé après correction (**). La LED s'arrête de clignoter, le point vert est alors fixe.
		Débit d'eau insuffisant	Contrôler le débit d'eau au niveau de la boucle principale	
Température d'eau en limite haute	111111000 6 flashs	Température de la boucle d'eau chaude > 35°C	Contrôler la température au niveau de la boucle principale	Le défaut est automatiquement annulé après correction (**). La LED s'arrête de clignoter, le point vert est alors fixe.
		Débit d'eau insuffisant	Contrôler le débit d'eau au niveau de la boucle principale	

(\*\*) Ce cas concerne uniquement les installations sur lesquelles une vanne est montée sur la boucle d'eau en amont de la machine.

(\*\*\*) Arrêt de l'unité si 3 défauts en 1 heure. Couper l'alimentation générale pendant 5 secondes puis rebrancher

**Nota:** Plus de 2 codes d'alarmes peuvent être activés en même temps, seul le dernier code détecté sera visible sur le rappel de commande RCL ou la carte STORM2 Après résolution du premier code d'alarme, le second code apparaîtra, ainsi de suite jusqu'à que tous les défauts soient annulés et que la LED arrête de clignoter.

**Exemple :** 111 000 000

- Le 1 correspond à un flash de la LED située sur la carte STORM2 ou sur la RCL.
- Le 0 indique qu'il n'y a pas de flash.

Dans ce cas précis, on relèvera 3 flashs puis l'arrêt du clignotement un certain temps (quelques secondes) puis 3 nouveaux flashs et ainsi de suite jusqu'à l'annulation du défaut. La LED est alors éteinte en mode OFF, ou allumée et fixe en mode ON.

## PROCÉDURE DE RETOUR DU MATÉRIEL SOUS GARANTIE

Le matériel ne doit pas être retourné sans l'autorisation de notre Service Après Vente.

Pour retourner le matériel, prendre contact avec votre agence commerciale la plus proche et demander un "bon de retour". Ce bon de retour devra accompagner le matériel et devra comporter toutes les informations nécessaires au problème rencontré.

Le retour des pièces ne constitue pas une commande de remplacement. C'est pourquoi, une nouvelle commande doit être envoyée par l'intermédiaire de votre représentant le plus proche. Cette commande doit inclure le nom de la pièce, le numéro de la pièce, le numéro du modèle et le numéro de série du groupe concerné. Après inspection de notre part de la pièce retournée, et s'il est déterminé que la défaillance est due à un défaut de matériau ou d'exécution, un crédit sera émis sur la commande du client. Toutes les pièces retournées à l'usine doivent être envoyées en **port payé**.

## SERVICE ET PIÈCES DE RECHANGE

Le numéro du modèle, le numéro de confirmation et le numéro de série de la machine apposés sur la plaque signalétique doivent être impérativement indiqués chaque fois que l'on commande un service de maintenance ou des pièces de rechange. A chaque commande de pièces de rechange, indiquer la date à laquelle la machine a été installée et la date de la panne.

Pour une définition exacte de la pièce de rechange demandée, utiliser le code d'article fourni par notre service pièces détachées, ou à défaut, joindre une description de la pièce demandée.

### ATTENTION

Ce n'est pas le métier du constructeur de faire des recommandations en matière de traitement d'eau (contacter une entreprise spécialisée dans le traitement des eaux).

Cependant, ce sujet revêt un caractère critique et un soin particulier doit être exercé pour s'assurer que le traitement, s'il est nécessaire, soit efficace.

L'utilisation d'eau non traitée ou inadaptée entraîne un encrassement excessif à l'intérieur des tubes des batteries (dépôt de terre, boue, corrosion, etc.) avec des conséquences importantes sur le rendement thermique de l'appareil et des dégâts irréversibles sur le matériel.

La responsabilité du constructeur ou de son représentant ne saurait être engagée en cas d'utilisation d'eau non traitée ou incorrectement traitée.



**APPENDIX**  
**ANNEXE**  
**ANLAGE**  
**ALLEGATO**  
**ANEXO**

---



**WIRING DIAGRAM**

**SCHEMAS ELECTRIQUES**

**STROMLAUFPLANS**

**SCHEMA ELETRICO**

**ESQUEMA ELECTRICO**

**TAKE CARE!**

These wiring diagrams are correct at the time of publication. Manufacturing changes can lead to modifications. Always refer to the diagram supplied with the product.

**ATTENTION**

Ces schémas sont corrects au moment de la publication. Les variantes en fabrication peuvent entraîner des modifications. Reportez-vous toujours au schéma livré avec le produit.

**ACHTUNG!**

Diese Stromlaufplans sind zum Zeitpunkt der Veröffentlichung gültig. In Herstellung befindliche Varianten können Änderungen mit sich bringen. In jedem Fall den mit dem Produkt gelieferten Stromlaufplan hinzuziehen.

**ATTENZIONE !**

Questi schemi sono corretti al momento della pubblicazione. Le varianti apportate nel corso della fabbricazione possono comportare modifiche. Far sempre riferimento allo schema fornito con il prodotto.

**ATENCIÓN !**

Esto esquemas son correctos en el momento de la publicación. Pero las variantes en la fabricación pueden ser motivo de modificaciones. Remítase siempre al esquema entregado con el producto.

**POWER SUPPLY MUST BE SWITCHED OFF BEFORE STARTING TO  
WORK IN THE ELECTRIC CONTROL BOXES!**



**MISE HORS TENSION OBLIGATOIRE AVANT TOUTE INTERVENTION  
DANS LES BOITIERS ELECTRIQUES.**

**VOR JEDEM EINGRIFF AN DEN ANSCHLUßKÄSTEN UNBEDINGT  
DAS GERÄT ABSCHALTEN!**

**PRIMA DI OGNI INTERVENTO SULLE CASSETTE ELETTRICHE  
ESCLUDERE TASSATIVAMENTE L'ALIMENTAZIONE !**

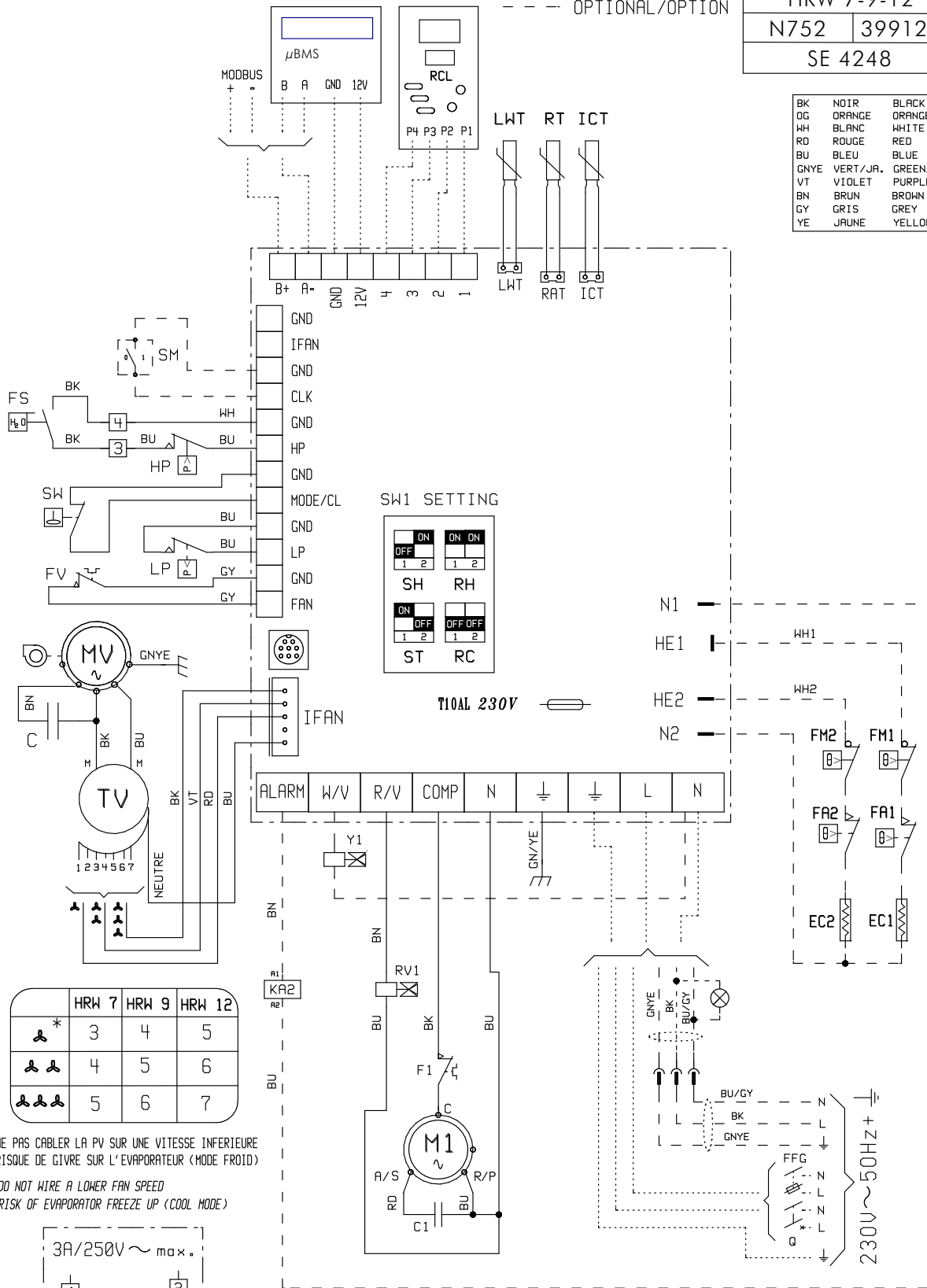
**PUESTA FUERA DE TNESIÓN OBLIGATORIA ANTES DE CUALQUIER  
INTERVENCIÓN EN LAS CAJAS ELÉCTRICAS!**

# APPENDIX / ANNEXE / ANLAGE / ALLEGATO / ANEXO

WIRING BY INSTALLER .....  
CABLAGE SUR SITE  
--- OPTIONAL/OPTION

WIRING DIAGRAM	
HRW 7-9-12	
N752	3991281
SE 4248	

BK	NOIR	BLACK
OC	ORANGE	ORANGE
WH	BLANC	WHITE
RD	ROUGE	RED
BU	BLEU	BLUE
GNYE	VERT./JA.	GREEN/YELL.
VT	VIOLET	PURPLE
BN	BRUN	BROWN
GY	GRIS	GREY
YE	JAUNE	YELLOW



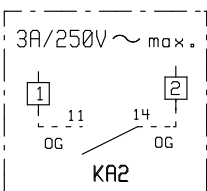
SW1 SETTING

ON	ON
OFF	OFF
1 2	1 2
SH	RH
ON	OFF
OFF	OFF
1 2	1 2
ST	RC

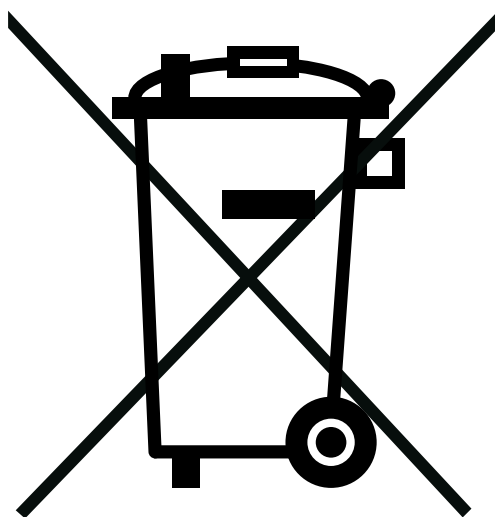
	HRW 7	HRW 9	HRW 12
* 1	3	4	5
* 2	4	5	6
* 3	5	6	7

\* NE PAS CABLER LA PV SUR UNE VITESSE INFÉRIEURE  
RISQUE DE GIVRE SUR L'ÉVAPORATEUR (MODE FROID)

\* DO NOT WIRE A LOWER FAN SPEED  
RISK OF EVAPORATOR FREEZE UP (COOL MODE)







## English

The meaning of the above logo representing a crossed-out wheeled bin is that this unit must not be disposed of as unsorted municipal waste but should be collected separately as WEEE (Waste Electrical and Electronic Equipment).

The presence of hazardous substances in electrical and electronic equipment or an improper use of such equipments or of parts thereof as well as the hazards of not separating WEEE from unsorted domestic waste, may affect the environment and human health.

As an End User, you are required to place WEEE in a collection separate from that for unsorted domestic waste. Please contact a point of sale or installer to find out the collection system available at your local community. You may return your old air conditioning unit for free to the point of sale or the installer when purchasing a new one.

As an End User, it is your role to contribute to the reuse, recycling and other forms of recovery of such wastes so as to reduce the disposal of waste. This will help preserve your environment.

## Français

Le logo ci-dessus représentant une "poubelle barrée" signifie qu'il ne faut pas se débarrasser de cet appareil comme d'un déchet classique mais que celui-ci doit être collecté séparément en tant que DEEE (Déchet d'Équipement Électrique et Electronique).

La présence de substances dangereuses dans les équipements électriques et électroniques, l'utilisation inappropriée de tels équipements ou partie de tels équipements ainsi que le danger représentant la collecte non centralisée de matériels DEEE peuvent être préjudiciables à l'environnement et à la santé publique.

En tant qu'utilisateur final, il vous est demandé de collecter les DEEE séparément des déchets ordinaires. Vous êtes priés de prendre contact avec votre revendeur ou votre installateur pour qu'il vous indique le mode de collecte de votre commune. Lors du renouvellement de votre appareil, vous avez la possibilité de rendre votre ancien appareil gratuitement à votre installateur ou votre revendeur qui se chargera d'en assurer la collecte.

En tant qu'utilisateur final, il est de votre devoir de participer à la réutilisation, au recyclage, et à toute autre forme de récupération de tels déchets afin d'en diminuer la quantité. Cela contribuera à la préservation de l'environnement.

## Deutsch

Die Bedeutung des Logos mit der durchgestrichenen Mülltonne besteht darin, dass es sich bei diesem Gerät nicht um Hausmüll (Wertstoffmüll oder Restmüll) handelt.

Dieses Gerät ist nach der Elektro- und Elektronikgerätegesetz ElektroG (WEEE) zu sammeln und zu entsorgen.

Durch das Vorhandensein von gefährlichen Substanzen in elektrischen oder elektronischen Bauteilen kann die missbräuchliche Verwendung solcher Teile oder das Entsorgen solcher Geräte über den Hausmüll zu nicht unerhebliche Umwelt- und/ oder Gesundheitsschäden führen.

Sie als Endkunde sind angehalten, Geräte, welche unter die ElektroG (WEEE) fallen, separat vom Hausmüll zu entsorgen. Bitte informieren Sie den Händler, Installateur oder Ihre Stadt- oder Gemeindeverwaltung, um einen Entsorgungsbetrieb in Ihrer Nähe ausfindig zu machen. Eine Möglichkeit besteht darin, das Gerät kostenlos bei Ihrem Händler oder Installateur abzugeben, wenn Sie sich ein neues Gerät kaufen.

Als Endkunde beteiligen Sie sich so an der Wiederverwendung, Rückgewinnung oder Wiederverwertung von derartigen Rohstoffen. Sie helfen, Müll zu vermeiden und leisten so Ihren Beitrag zu einer sauberen Umwelt.

## Italiano

Il significato del logo qui sopra rappresentato indica che il apparecchio non deve essere rottamato come rifiuto nella spazzatura indifferenziata, ma deve essere smaltito separatamente in base alle direttive WEEE (Waste Electrical and Electronic Equipment - rifiuti elettrici ed elettronici), in accordo con il decreto legislativo n.151/2005.

A causa della presenza di sostanze tossiche nella componentistica elettrica o elettronica, uno smaltimento di queste o di parti di esse nei rifiuti non riciclabili, può avere effetti nocivi sull'ambiente e sulla salute umana.

Il Cliente è tenuto a separare i prodotti o parte di essi etichettati in base alle normative WEEE dai rifiuti domestici solidi. Per ulteriori informazioni si contatti un punto vendita o un installatore per conoscere il punto di raccolta più vicino alla propria città. Il Cliente può smaltire gratuitamente il vecchio apparecchio presso il punto vendita o l'installatore contestualmente all'acquisto di un nuovo apparecchio.

Qualora il punto vendita o l'installatore non si prendano carico delle incombenze necessarie allo smaltimento del vecchio apparecchio secondo la normativa prevista, potranno essere soggetti ad un'ammenda compresa tra i 150 ed i 400 euro per ogni unità.

È compito del Cliente provvedere al riutilizzo, al riciclo e ad altre forme di riduzione degli sprechi in modo tale da ridurre la quantità di rifiuti da smaltire. Questa normativa viene introdotta a sostegno di politiche ambientali.

Il mancato rispetto della legislazione vigente prevede quattro sanzioni pecuniarie comprese tra 25,82 euri e 619.74 euro.

## Español

El significado de este logo que representa un cubo de basura con ruedas tachado, es que esta unidad no debe ser desechada como residuo doméstico sin clasificar, sino que deberá ser recogida de forma separada como RAEE (residuos aparatos eléctricos y electrónicos). La presencia de sustancias peligrosas en los aparatos eléctricos y electrónicos o un uso impropio de tales aparatos o de partes de los mismos, así como los peligros de no separar RAEE de los residuos domésticos sin clasificar, puede afectar al medio ambiente y a la salud.

Como usuario final, se le requiere para que ponga los RAEE en una recogida distinta de los residuos domésticos sin clasificar. Por favor, contacte con un punto de venta o instalador para averiguar el sistema de recogida disponible en su comunidad. Puede devolver gratis su antigua unidad al punto de venta o instalador cuando compre una unidad.

Como usuario final, su papel es contribuir a la reutilización, reciclado y otras formas de recuperación de dichos residuos para reducir la eliminación de basura. Esto ayudará a mantener el medio ambiente.



# EC Compliance declaration

Under our own responsibility, we declare that the product designated in this manual comply with the provisions of the EEC directives listed hereafter and with the national legislation into which these directives have been transposed.

## Déclaration CE de conformité

Nous déclarons sous notre responsabilité que les produits désignés dans la présente notice sont conformes aux dispositions des directives CEE énoncées ci- après et aux législations nationales les transposant.

## EG-Konformitätserklärung

Wir erklären in eigener Verantwortung, das die in der vorliegenden Beschreibung angegebenen Produkte den Bestimmungen der nachstehend erwähnten EG-Richtlinien und den nationalen Gesetzesvorschriften entsprechen, in denen diese Richtlinien umgesetzt sind.

## Dichiarazione CE di conformità

Dichiariamo, assumendone la responsabilità, che i prodotti descritti nel presente manuale sono conformi alle disposizioni delle direttive CEE di cui sott e alle lagislazionni nazionali che li recepiscono

## Declaración CE de conformidad

Declaramos, bajo nuestra responsabilidad, que los productos designados en este manual son conformes a las disposiciones de las directivas CEE enunciadas a continuación, así como a las legislaciones nacionales que las contemplan.

HRW 07 - 09 - 12

MACHINERY DIRECTIVE 2006 / 42 / EEC  
LOW VOLTAGE DIRECTIVE (DBT) 2006 / 95 / EEC  
ELECTROMAGNETIC COMPATIBILITY DIRECTIVE 2004 / 108 / EEC  
PRESSURISE EQUIPMENT DIRECTIVE (DESP) 97 / 23 / EEC  
SUB-MODULE A CATEGORY I

DIRECTIVE MACHINES 2006 / 42 / C.E.E.  
DIRECTIVE BASSE TENSION (DBT) 2006 / 95 / C.E.E.  
DIRECTIVE COMPATIBILITE ELECTROMAGNETIQUE 2004 / 108 / C.E.E  
DIRECTIVE DES EQUIPEMENTS SOUS PRESSION (DESP) 97 / 23 C.E.E.  
SOUS-MODULE A CATEGORIE I

RICHTLINIE MASCHINEN 2006 / 42 / EG  
RICHTLINIE NIEDERSPANNUNG (DBT) 2006 / 95 / EG  
RICHTLINIE ELEKTROMAGNETISCHE VERTRÄGLICHKEIT 2004 / 108 / EG  
RICHTLINIE FÜR AUSTRÜSTUNGEN UNTER DRUCK (DESP) 97 / 23 / EG  
UNTER MODUL A, KATEGORIE I

DIRETTIVA MACHINE 2006 / 42 / CEE  
DIRETTIVA BASSA TENSIONE (DBT) 2006 / 95 / CEE  
DIRETTIVA COMPATIBILITA ELETTROMAGNATICA 2004 / 108 / CEE  
DIRETTIVA DEGLI IMPIANTI SOTTO PRESSIONE (DESP) 97 / 23 / CEE  
SOTTOMODULO A, CATEGORIA I

DIRETTIVA MAQUIAS 2006 / 42 / CEE  
DIRETTIVA BAJA TENSION (DBT) 2006 / 95 / CEE  
DIRETTIVA COMPATIBILIDAD ELECTROMAGNETICA 2004 / 108 / CEE  
DIRETTIVA DE LOS EQUIPOS A PRESION (DESP) 97 / 23 / CEE  
BAJA MODULO A, CATEGORIA I

And that the following paragraphs of the harmonised standards have been applied.  
Et que les paragraphes suivants les normes harmonisées ont été appliqués.  
Und dass die folgenden Paragraphen der vereinheitlichten Normen Angewandt wurden.  
E che sono stati applicati i seguenti paragrafi delle norme armonizzate.  
Y que se han aplicado los siguientes apartados de las normas armonizadas.

EN 60 335-1  
EN 61 000-6-3  
EN 378

EN 60 335-2-40  
EN 61 000-3-11

EN 61 000-6-1  
EN 61 000-3-12



A Tallières sur Avre  
27570 - FRANCE  
Le: 13/07/2010  
Sébastien Blard  
Quality Manager  
AIRWELL Industrie France

**AIRWELL INDUSTRIE FRANCE**

Route de Verneuil  
27570 Tillières-sur-Avre  
FRANCE

☎ : +33 (0)2 32 60 61 00

☎ : +33 (0)2 32 32 55 13



*As part of our ongoing product improvement programme, our products are subject to change without prior notice. Non contractual photos.*

*Dans un souci d'amélioration constante, nos produits peuvent être modifiés sans préavis. Photos non contractuelles.*

*In dem Bemühen um ständige Verbesserung können unsere Erzeugnisse ohne vorherige Ankündigung geändert werden. Fotos nicht vertraglich bindend.*

*A causa della politica di continua miglioria posta in atto dal costruttore, questi prodotti sono soggetti a modifiche senza alcun obbligo di preavviso. Le foto pubblicate non danno luogo ad alcun vincolo contrattuale.*

*Con objeto de mejorar constantemente, nuestros productos pueden ser modificados sin previo aviso. Fotos no contractuales.*

